

Dell PowerEdge RAID 控制器
(PERC) H700 及 H800
使用者指南



註，警示及警告



註：「註」表示可以幫助您更有效地使用電腦的重要資訊。



警示：「警示」表示若沒有遵從指示，可能導致硬體損壞或資料遺失。



警告：「警告」表示有可能會導致財產損失、人身傷害甚至死亡。

本出版品中的資訊如有變更，恕不另行通知。

© 2010 Dell Inc. 版權所有，翻印必究。

未經 Dell Inc. 的書面許可，嚴格禁止以任何形式複製這些內容。

用於本文的商標：Dell™、DELL 標誌、PowerEdge™、PowerVault™、CacheCade™ 及 OpenManage™ 為 Dell Inc. 的商標。Intel® 為 Intel Corporation 在美國及其他國家 / 地區的商標或註冊商標。Microsoft®、Windows®、Windows Server®、MS-DOS® 及 Windows Vista® 為 Microsoft Corporation 在美國及 / 或其他國家的商標或註冊商標。Red Hat Enterprise Linux® 及 Enterprise Linux® 為 Red Hat, Inc. 在美國及 / 或其他國家的註冊商標。Novell® 及 SUSE™ 為 Novell Inc. 在美國及 / 或其他國家的註冊商標。VMware® 為 VMWare, Inc. 在美國及 / 或其他國家的註冊商標。

本出版品中使用的其他商標及商品名稱，係指擁有這些商標及商品名稱的公司或其製造的產品。Dell Inc. 對本公司之外的商標和產品名稱不擁有任何所有權。

型號 UCP-70、UCPM-70 及 UCP-71

2011 年 3 月 Rev. A02

目錄

1	安全指示	9
	一般安全說明	9
	當處理系統內部時	10
	避免靜電釋放	10
	電池處置	11
2	概觀	13
	PERC H700 與 H800 卡說明	13
	PCI 結構	14
	作業系統支援	14
	RAID 說明	15
	RAID 等級摘要	15
	RAID 術語	16
3	儲存控制器功能	19
	實體磁碟電源管理	21
	使用 SMART 功能	22
	初始化虛擬磁碟	22
	虛擬磁碟的背景初始化	22
	虛擬磁碟的完整初始化	23
	虛擬磁碟的快速初始化	23
	一致性檢查	23
	磁碟漫遊	24
	磁碟移轉	24

與在 PERC 6 及 H200 卡上建立之虛擬磁碟的相容性	25
從 PERC 6 或 H200 將虛擬磁碟移轉至 PERC H700 與 H800	25
虛擬磁碟寫入快取原則	26
回寫與寫入	26
使用回寫原則的條件	26
使用寫入原則的條件	26
無電池時使用強制回寫的條件	27
虛擬磁碟讀取快取原則	27
重新組態虛擬磁碟	27
容錯功能	29
使用永續性的熱備援插槽	30
實體磁碟熱插拔	30
故障磁碟偵測	30
支援負載平衡的備援路徑	31
使用替換成員與可還原熱備份磁碟功能	31
控制器快取保留	32
以電池保留快取	32
以非揮發性快取 (NVC) 模組保留快取	32
快取資料恢復	32
電池記憶週期	33
巡查讀取	33
4 安裝與組態硬體	35
安裝 PERC H700 與 H800 配接器	35
卸下 PERC H700 與 H800 配接器	40
卸下與安裝 Dell 模組化刀鋒系統內的 PERC H700 模組化卡	43
從 PERC H700 卸下 DIMM	45
將 DIMM 安裝在 PERC H700 上	47

更換 PERC H700 上的 BBU	50
從 PERC H800 配接器卸下 TBBU 或 TNVC	52
更換 PERC H800 配接器 DIMM 上的電池與電池纜線	53
將 TBBU 或 TNVC 安裝於 PERC H800 配接器	54
在 PERC H800 卡之間轉換 TBBU 或 TNVC	56
設定 PERC H800 配接器上的冗餘路徑支援	57
在 PERC H800 配接器上， 從冗餘路徑支援還原為單一路徑支援	60
5 驅動程式安裝	61
安裝 Windows 驅動程式	61
建立驅動程式媒體	61
預安裝要求	62
在安裝 Windows Server 2003 作業系統時安裝驅動程式	63
在安裝 Windows Server 2008、Windows Server 2008 R2 時安裝驅動 程式	64
為新的 RAID 控制器安裝 Windows Server 2008 、Windows Server 2008 R2、Windows Server 2003	64
更新現有的 Windows Server 2008、Windows Server 2008 R2、Windows Server 2003	65
安裝 Linux 驅動程式	66
使用 DUD 安裝 Red Hat Enterprise Linux 作業系統	68
使用驅動程式更新磁片安裝 SUSE Linux Enterprise Server	68
安裝支援 DKMS 的 RPM 套裝軟體	69
安裝 Solaris 驅動程式	70
將 Solaris 10 安裝在從 PERC H700 或 H800 卡啟動的 PowerEdge 系統	70
新增或更新現有系統的驅動程式	71

6	組態與管理 RAID	73
	Dell OpenManage Storage Management	73
	BIOS 組態公用程式	74
	進入 BIOS 組態公用程式	74
	結束組態公用程式	74
	選單導航控制項	75
	設定虛擬磁碟	77
	虛擬磁碟管理	79
	建立虛擬磁碟	79
	初始化虛擬磁碟	81
	檢查資料一致性	82
	使用 VD Mgmt 選單匯入或清除外來組態	82
	使用外來組態檢視螢幕匯入或清除外來組態	83
	管理保留的快取資料	85
	管理專用熱備援磁碟	86
	刪除虛擬磁碟	87
	刪除磁碟群組	88
	清除組態	88
	BIOS 組態公用程式選單選項	89
	實體磁碟管理	97
	設定 LED 閃爍	97
	建立通用熱備援磁碟	97
	移除通用或專用熱備援磁碟	98
	更換連線實體磁碟	98
	停止背景初始化	99
	執行單一實體磁碟的手動重建	100
	控制器管理	100
	啟用啟動支援	100
	在出現錯誤時啟用 BIOS 停止功能	101
	啟用自動匯入	102
	復原出廠預設設定	102

7	CacheCade	103
	CacheCade 虛擬磁碟特性	103
	設定和管理 CacheCade 虛擬磁碟	104
	CacheCade Virtual Disk Management (CacheCade 虛擬磁碟管理)	104
	建立 CacheCade 虛擬磁碟	104
	刪除 CacheCade 虛擬磁碟	105
	重新設定 CacheCade 虛擬磁碟	106
8	安全性金鑰及 RAID 管理	107
	安全性金鑰實作	107
	設定與管理安全的虛擬磁碟	107
	BIOS 組態公用程式選單選項	107
	安全性金鑰管理	108
	建立安全的虛擬磁碟	110
	保護之前存在的虛擬磁碟	111
	匯入或清除受保護的外來組態與保護磁碟移轉	111
	立即安全清除	112
	排解安全性金鑰錯誤	113
	受保護的外來匯入錯誤	113
	無法選取或設定非自我加密磁碟 (非 SED)	113
	無法刪除安全性金鑰	114
	無法在實體磁碟上進行立即安全清除工作	114
9	故障排除	115
	POST 錯誤訊息	115
	虛擬磁碟的降級狀態	128
	記憶體錯誤	128
	固定快取資料狀態	128

一般問題	129
與實體磁碟有關的問題	130
實體磁碟故障與重建問題	131
SMART 錯誤	133
替換成員錯誤	134
Linux 作業系統錯誤	134
磁碟機座 LED 指示燈	137
A 法規聲明	139
B 公司詳細聯絡資料 (僅限台灣)	141
詞彙表	143
索引	159

安全指示

請務必遵守下列安全指導說明，以確保您的人身安全，並避免可能對系統和工作環境造成損害。



警告：如果新電池安裝不正確，可能有爆炸危險。請僅以相同電池或由製造廠商推薦的同類型電池，更換原有電池。請參閱第 11 頁上的「電池處置」。




註：適用於美國內的完整資訊 安全條款與條件、有限保固與退貨、出口法規、軟體授權合約、安全、環境及人體工學指示、法規注意事項，以及回收資訊，請參閱系統隨附的安全、環境及法規資訊 (SERI)、一般使用者授權合約 (EULA) 及保固與支援資訊 (WSI)。


一般安全說明

- 注意並遵守維修標示。請勿維修任何產品，除非使用者說明文件另有說明。如果外殼貼有一個發光燈泡圖樣的三角形標誌，代表打開或拆卸它可能會導致您觸電。僅能由受過訓練的維修人員才能維修這些內部元件。
- 如果發生下列任何情況之一，請拔掉本產品的電源插頭並更換零件，或聯絡專業的服務提供者：
 - 電源線、延長線或插頭損壞。
 - 有物體掉進本產品內。
 - 產品淋到水。
 - 產品掉落或損壞。
 - 您遵照操作說明，但產品無法正常運作。
- 僅限搭配經過認可的設備使用本產品。
- 僅限以符合額定功率標籤所標示規格的外部電源操作本產品。如果您不確定所需電源類型，請洽詢您的服務業者或當地電力公司。
- 請小心處理電池。請勿將電池拆開、壓碎、刺穿、使其外部連接短路、丟棄到火裡或水中，或者使其暴露在高於攝氏 60 度 (華氏 140 度) 環境下。請勿嘗試拆開或維修電池；僅限換用產品指定使用的電池類型。

當處理系統內部時

卸下系統蓋前，請先依序執行下列步驟：

 **警告：**除非 Dell 說明文件內另有指示，否則僅限受過專業訓練之維修技師才能卸下系統機殼，以及系統內部的任何元件。

 **警告：**為避免損壞主機板，關閉系統電源後請再等待五秒，之後再拆下系統主機板上的元件或拔除周邊裝置。

- 1 關閉系統和所有裝置的電源。
- 2 斷開系統和裝置與電源的連接。為降低人員受傷或觸電風險，請拔除系統所有的電信線路。
- 3 在接觸系統內部任何元件之前，請觸摸機箱未上漆的金屬表面，以導去身上的靜電。
- 4 工作時，建議您不時碰觸機頂上未上漆的金屬表面，以將可能損壞內部元件的靜電導引至接地端。

此外，請適時記下以下安全性指導原則：

- 拔下纜線時，請握住插頭或耐扭式電源線環，勿直接拉扯纜線。有些纜線的插頭上附有鎖定彈片。當您要拔下此類纜線時，請先按下鎖定彈片，再將纜線拔下。在拔出插頭時，插頭的兩側應同時退出，以避免弄彎插頭插腳。此外，連接纜線之前，請確定兩個插頭的朝向正確並對齊。
- 請小心拿住元件和插卡。請勿碰觸元件或插卡上的觸點。持插卡時，請握住插卡邊緣或其金屬固定托架。請拿著元件（如微處理器晶片）的邊緣而非插腳。

避免靜電釋放

靜電釋放 (ESD) 事件可能會造成系統內部的電子元件損壞。在某些情況下，ESD 可在身體或物體（如周邊設備）上累積，然後釋放至其他物體（如系統）。為了預防 ESD 造成的損壞，您應該在觸碰系統的內部電子元件（例如記憶體模組）前，先釋放身上的靜電。在接觸任何電子設備之前，可先觸碰接地的金屬物（例如系統 I/O 板上未上漆的金屬表面），以避免受到 ESD 的影響。當您將周邊設備（包括手提式數位助理）與電腦連接時，務必將自己與周邊設備接地，然後再連接至電腦。此外，當您在電腦內部進行操作時，應定期觸碰 I/O 連接器，以導去您身上可能累積的靜電。

您也可採取以下步驟防止靜電釋放造成的損害：

- 打開對靜電敏感元件的運送紙箱時，在您已準備好將它安裝至電腦內前，請勿將元件從防靜電的包裝材料中取出。打開抗靜電包裝前，請確定已釋放出您體內的靜電。
- 運送敏感的元件時，請先將其置於抗靜電的容器或包裝內。
- 在無靜電危險的區域處理所有靜電敏感元件。如有可能，請使用防靜電地板墊和工作檯墊。

電池處置



您的系統可能使用鎳氫金屬電池、鋰鈕扣式電池與 / 或鋰離子電池。鎳氫電池、鋰鈕扣式電池及鋰離子電池均為長效型電池，您可能永遠無須換電池。但如果您要更換它們，請參閱章節第 73 頁上的「組態與管理 RAID」中的說明。



註：請勿將電池隨同家庭垃圾一起處置。請與您當地的廢棄物處理單位聯絡，以瞭解附近的電池回收站地址。



註：您的系統裡可能也有電路卡，或其他含有電池的元件。這些電池亦須送往電池回收處理站進行處理。如需有關此類電池的資訊，請參閱特定插卡或元件的說明文件。

台灣地區電池回收標誌



廢電池請回收

概觀

Dell PowerEdge RAID 控制器 (PERC) H700 與 H800 卡系列：

- 符合 Serial-attached SCSI (SAS) 2.0 規範，最高可提供 6 Gb/sec 資料輸送量。
- 提供 RAID 控制功能，包括 RAID 級別 0、1、5、6、10、50 及 60。
- 提供可靠、高效能及容錯磁碟子系統管理

PERC H700 與 H800 卡說明

表 2-1. PERC H700 與 H800 卡說明。

控制卡名稱	控制卡說明
PERC H700 配接器	兩個內部 x4 SAS 連接埠及電池備份單元 (BBU) 或非揮發性快取 (NVC)。
PERC H700 整合式	兩個內部 x4 SAS 連接埠及 BBU 或 NVC。
PERC H700 模組化	一組內部 x4 SAS 連接埠與 1 組 BBU。
PERC H800 配接器	兩個內部 x4 SAS 連接埠及電池備份單元 (TBBU) 或非揮發性快取 (TNVC)。

註：每個控制器支援多達 64 個虛擬磁碟。

PCI 結構

- PERC H700 與 H800 卡支援 PCI-E 2.0 x8 主機介面。
- PERC H700 模組化卡支援 PCI-E 2.0 x4 主機介面。

作業系統支援

PERC H700 與 H800 卡支援以下作業系統：

- Microsoft Windows Server 2003 SP2
- Microsoft Windows Server 2008 (包括 Hyper-V 虛擬化)
- Microsoft Windows Server 2008 R2
- Red Hat Enterprise Linux 版本 5.5 與之後版本 (32 位元與 64 位元)
- Red Hat Enterprise Linux 版本 6.0 以上 (64 位元)
- Sun Solaris10 (64 位元)
- SUSE Linux Enterprise Server 版本 10 SP3 以上 (64 位元)
- SUSE Linux Enterprise Server 版本 11 SP1 以上 (64 位元)
- VMware ESX 及 ESXi 4.0 Update 2
- VMware ESX 及 ESXi 4.1



註：有關支援的作業系統的最新清單與驅動程式安裝指示，請參閱 support.dell.com/manuals 上的系統說明文件。關於特定作業系統 Service Pack 的需求，請參閱 support.dell.com 上的 **Drivers and Downloads** (驅動程式與下載) 部分。

RAID 說明

RAID 是一獨立的實體磁碟群組，可透過增加儲存與存取資料的磁碟數目提供高效能。

RAID 磁碟子系統提供以下好處：

- 增進 I/O 效能與資料可用性。
- 資料輸出量因同時存取多個磁碟而得到改善。主機系統將實體磁碟群組視為單一儲存單元或多個邏輯單元。
- 改進資料可用性與容錯。使用包含資料或同位元的其餘實體磁碟部分重建遺失的資料，以恢復因實體磁碟故障而造成的資料遺失。



警告：如果實體磁碟故障且 RAID 0 虛擬磁碟也故障，則會導致資料遺失。

RAID 等級摘要

- RAID 0 使用磁碟串列提供高資料輸出量，特別適用於不需要資料冗餘的環境中的大型檔案。
- RAID 1 使用磁碟鏡像，因此寫入其中一個實體磁碟的資料可同時寫入另一個實體磁碟中。RAID 1 很適用於需要小容量，但亦需要完整資料複本的小型資料庫或其他應用程式。
- RAID 5 在跨所有實體磁碟 (分散式同位檢查) 上使用磁碟串列和同位檢查資料以提供高資料輸出量和資料冗餘，特別在用於小型隨機存取時。
- RAID 6 是 RAID 5 的延伸，並使用額外的同位檢查區塊。RAID 6 對分散在所有成員磁碟上的兩個同位檢查區塊使用區塊等級串列。RAID 6 可防止兩個磁碟發生故障，也可防止單一磁碟重建時發生故障。如果您僅使用一個陣列，則部署 RAID 6 會比部署熱備援磁碟更有效。
- RAID 10 是 RAID 0 與 RAID 1 的組合，會在多個鏡像磁碟間使用等量磁碟區。可提供高資料輸出量和完整的資料冗餘。RAID 10 可支援最多八個跨距，以及每個跨距最多 32 個實體磁碟。
- RAID 50 是 RAID 0 與 RAID 5 的組合，其中 RAID 0 陣列等量分布於 RAID 5 元素之間。RAID 50 至少需要 6 顆磁碟。
- RAID 60 是 RAID 0 與 RAID 6 的組合，其中 RAID 0 陣列等量分布於 RAID 6 元素之間。RAID 60 至少需要 8 顆磁碟。

RAID 術語

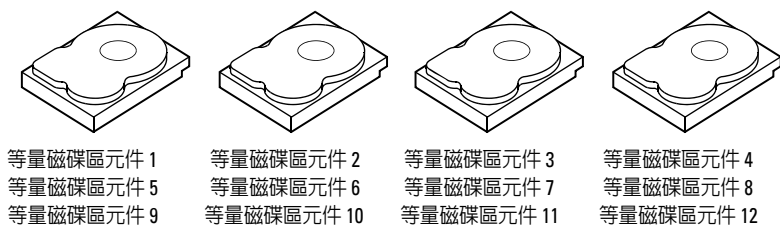
磁碟串列

磁碟串列可讓您將資料寫入多個實體磁碟，而不是只寫入一個實體磁碟中。磁碟串列是指將每個實體磁碟儲存空間分割為下列大小的串列：8 KB、16 KB、32 KB、64 KB、128 KB、256KB、512KB 和 1024KB。這些等量磁碟區以重複的連續方式交錯。單一實體磁碟上的等量磁碟區部分稱為 等量磁碟區元件。

例如，在僅使用磁碟串列 (用於 RAID 0 中) 的四磁碟系統中，將區段 1 寫入磁碟 1，區段 2 寫入磁碟 2，以此類推。由於可同時存取多個實體磁碟，因此等量磁碟區可以提升效能，但不提供資料複本。

圖 2-1 顯示磁碟串列的範例

圖 2-1. 磁碟串列的範例 (RAID 0)



磁碟鏡像

使用鏡像時 (用於 RAID 1 中), 寫入其中一個磁碟中的資料會同時寫入另一個磁碟中。如果其中一個磁碟故障, 則另一個磁碟的內容可用於執行系統, 並重建故障的實體磁碟。磁碟鏡像的主要優點是可以提供完整的資料冗餘。兩個磁碟的資料永遠保持相同。任一個實體磁碟都可作為作用的實體磁碟。

磁碟鏡像雖提供了完整複本但卻很昂貴, 因為必須複製系統中的每個實體磁碟。


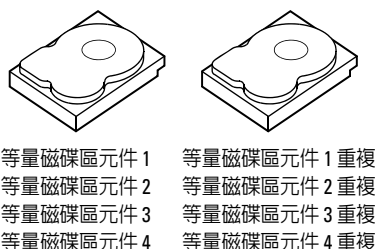
 **註:** 已鏡像的實體磁碟, 透過讀取負載平衡改善讀取效能。

圖 2-2 顯示磁碟鏡像的範例。

圖 2-2. 磁碟鏡像的範例 (RAID 1)



跨距 RAID 等級

跨距是一個術語, 用於說明從多個基本組合或簡易 RAID 等級建構 RAID 10、50 和 60 等級的方式。例如, RAID 10 有多組 RAID 1 陣列, 其中每一組 RAID 1 都被視為一個跨距。在等量分佈至 RAID 1 跨距上的資料 (RAID 0), 以建立 RAID 10 虛擬磁碟。相同地, RAID 50 與 RAID 60 以等量磁碟區各自組合多個 RAID 5 或 RAID 6 等量磁碟區。

同位檢查資料

同位檢查資料是冗餘資料, 這些資料的產生是為了在特定 RAID 等級內提供容錯能力。如果磁碟出現故障, 則控制器可使用同位資料重新產生你的資料。同位檢查資料存在於 RAID 5、6、50 和 60 中。

同位檢查資料分散在系統中的所有實體磁碟上。如果一個實體磁碟故障, 則從其餘實體磁碟上的同位檢查和資料可重建該磁碟。RAID 等級 5 結合了分散式同位檢查與磁碟串列, 如圖 2-3 中所示。同位檢查為一個實體磁碟故障提供冗餘, 不需要複製整個實體磁碟的內容。

RAID 6 結合了雙分散式同位檢查與磁碟串列。此同位檢查等級允許兩個磁碟故障，不需要複製整個實體磁碟的內容。

圖 2-3. 分散式同位檢查的範例 (RAID 5)




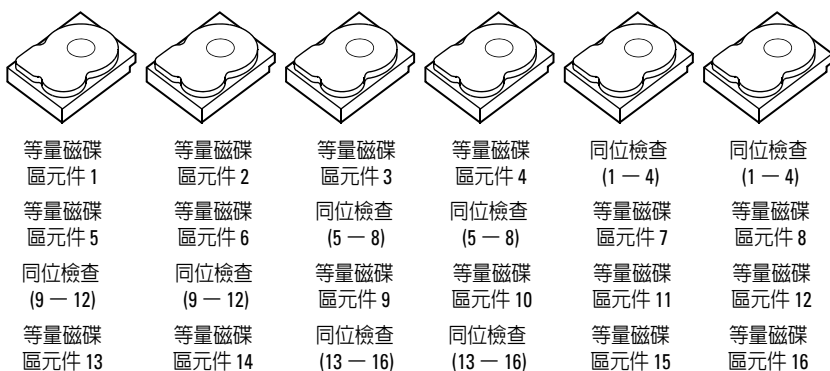

 註：同位檢查分散跨及於磁碟群組中的多個實體磁碟。

圖 2-4. 雙分散式同位檢查的範例 (RAID 6)



 註：同位檢查分散於陣列中的所有磁碟。

儲存控制器功能

本節說明 Dell PowerEdge RAID 控制器 (PERC) H700 與 H800 卡如組態選項、磁碟陣列效能、RAID 管理公用程式及作業系統軟體驅動程式等的相關功能。

PERC H700 與 H800 控制器系列支援 Dell 合格的 serial-attached SCSI (SAS) 硬碟機、SATA 硬碟機及固態硬碟 (SSD)。



註：不支援在一個虛擬磁碟中混合使用 SAS 和 SATA 磁碟。此外，亦不支援在一個虛擬磁碟中混合使用硬碟機與 SSD。



註：當維持相同磁碟機類型 (SAS 或 SATA) 及技術 (HDD 或 SSD) 時，將支援混合不同速度的磁碟 (10,000 rpm 或 15,000 rpm) 及頻寬 (3 Gbps 或 6 Gbps)。

表 3-1 比較用於 PERC H700 與 H800 卡的硬體組態。

表 3-1. PERC H700 與 H800 卡比較

規格	PERC H700 配接器	PERC H700 整合式	PERC H700 模組化	PERC H800 配接器
RAID 層級	0、1、5、6、10、50、60	0、1、5、6、10、50、60	0、1、5、6 及 10 ^a	0、1、5、6、10、50、60
每個連接埠機殼數	N/A	N/A	N/A	最多 4 個機殼
連接埠	2 組 x4 內部 mini-SAS 寬連接埠	2 組 x4 內部 mini-SAS 寬連接埠	1 組 x4 整合式 SAS 寬連接埠	2 組 x4 內部 mini-SAS 寬連接埠
處理器	Dell 配接器 SAS RAID-on-Chip，8 埠，含 LSI 2108 晶片組	Dell 配接器 SAS RAID-on-Chip，8 埠，含 LSI 2108 晶片組	Dell 配接器 SAS RAID-on-Chip，4 通道，含 LSI 2108 晶片組	Dell 配接器 SAS RAID-on-Chip，8 埠，含 LSI 2108 晶片組
BBU (電池備份單元)	(選配)	(選配)	是	選配，可轉換
非揮發性快取	(選配)	(選配)	否	選配，可轉換

表 3-1. PERC H700 與 H800 卡比較

規格	PERC H700 配接器	PERC H700 整合式	PERC H700 模組化	PERC H800 配接器
快取記憶體	512 MB DDR2 或 1 GB DDR2	512 MB DDR2 或 1 GB DDR2	512 MB 整合 式 DDR2	512 MB DDR2 或 1 GB DDR2
快取記憶體 功能	回寫、寫入、調整 預先讀取、未預先 讀取、預先讀取	回寫、寫入、 調整預先讀 取、未預先 讀取、預先 讀取	回寫、寫 入、調整預 先讀取、未 預先讀取、 預先讀取	回寫、寫入、調 整預先讀取、未 預先讀取、預先 讀取
每個磁碟群組 的最大跨距數	8	8	2	8
每個磁碟群組 的最大虛擬磁 碟數	每個磁碟群組 16 個 虛擬磁碟	每個磁碟群 組 16 個虛擬 磁碟	每個磁碟群 組 16 個虛擬 磁碟	每個磁碟群組 16 個虛擬磁碟
每個控制器可 有多個虛擬磁 碟數	每個控制器最多 64 個虛擬磁碟	每個控制器 最多 64 個虛 擬磁碟	每個控制器 最多 64 個虛 擬磁碟	每個控制器最多 64 個虛擬磁碟
支援 x8 2.0 PCIe 主機介面	是	是	是，x4 PCIe 2.0 用於主機 作業	是
線上擴充容量	是	是	是	是
專用與通用熱 備份磁碟	是	是	是	是
支援熱插拔裝 置	是	是	是	是
機殼熱新增 ^b	N/A	N/A	N/A	是
支援混合容量 的實體磁碟	是	是	是	是
硬體 XOR 引擎	是	是	是	是

表 3-1. PERC H700 與 H800 卡比較

規格	PERC H700 配接器	PERC H700 整合式	PERC H700 模組化	PERC H800 配接器
支援可還原的 熱備份磁碟	是	是	是	是
冗餘路徑支援	N/A	N/A	N/A	是
每台伺服器的 控制器數量上 限	1 ^c	1	1	2 ^d

- 僅在所選 Dell 模組化系統上支援這些 RAID 組態。
- 使用機殼熱新增功能時，您可將機殼熱插拔到 PERC H800 配接器，而不需重新啓動系統。
- 每台伺服器僅支援一台啓動控制器 (PERC H700)，請參閱系統 *使用者指南* 確認您系統合適的啓動控制器。
- 每個系統最多僅支援兩台 PERC H800 控制器作為額外儲存裝置，但可能會因伺服器規格 (PCIe 插槽數量) 進一步受到限制。相關規格請參閱系統 *使用者指南*。



註：最大陣列大小受限於每個磁碟群組的最大磁碟數 (32)、每個磁碟群組的最大跨距數 (8) 及實體磁碟大小 (陣列與磁碟群組用詞相同)

實體磁碟電源管理

PERC H700 與 H800 卡可設定讓某些硬碟機在閒置一段設定的時間後降低轉速，以節省電力。此省電功能的預設值為停用，但可於 Dell OpenManage 儲存管理應用程式中啓用。

可啓用省電功能，使未設定的磁碟、熱備援或兩者均降低轉速。亦可設定要等候多少時間，才要降低這些磁碟轉速。最短可設定的等候時間為 30 分鐘，最長可設為 1 天。預設值為 30 分鐘。

自動降低轉速的磁碟會在需要使用時提高轉速。系統重新啓動時，所有磁碟均會提高轉速。

使用 SMART 功能

自我監控分析與報告技術 (SMART) 功能監視所有馬達、磁頭和磁碟機電子設備的內部效能，以偵測可預測的實體磁碟機故障。SMART 功能協助監視實體磁碟效能與可靠性。可監視 SMART 相容實體磁碟的屬性資料，以識別值的變更，並確定這些值是否在閾值限制內。很多機械故障和某些電子故障，會在故障前表現出某種程度的效能降低。

SMART 故障亦稱為預測故障。與預測實體磁碟故障有關的因素有許多種，例如軸承故障、讀 / 寫頭斷裂及啓動速率變更等。此外，有些因素亦與讀 / 寫頭面故障有關，例如搜尋錯誤率與過多的損壞磁區。關於實體磁碟狀態資訊，請參閱第 24 頁上的「磁碟漫遊」。



註：如需詳細的 SCSI 介面規格資訊，請參閱 t10.org。如需詳細的 SATA 介面規格資訊，請參閱 t13.org。

初始化虛擬磁碟

按照以下章節中的說明初試化虛擬磁碟。

虛擬磁碟的背景初始化

背景初始化 (BGI) 是在新建立虛擬磁碟上寫入同位檢查或鏡像資料的自動化程序。BGI 不會在 RAID 0 虛擬磁碟上執行。



註：您僅可暫時停用 BGI。如果取消 BGI，五分鐘後即自動重新啓動 BGI。關於停止 BGI 的資訊，請參閱第 99 頁上的「停止背景初始化」。

您可在 Dell OpenManage 儲存管理應用程式中控制 BGI 速率。BGI 速率的所有變更在下一執行 BGI 之前均不會生效。



註：背景起始作業與完整或快速初始化虛擬磁碟不同，此項作業不會從實體磁碟清除資料。

一致性檢查 (CC) 與 BGI 執行相似的功能，皆會修正同位檢查錯誤。然而，CC 透過事件通知報告資料不一致，但 BGI 則不會報告。您可以手動啓動 CC，但 BGI 不行。

虛擬磁碟的完整初始化

執行虛擬磁碟的完整初始化時，將覆寫所有區塊並銷毀之前存在於虛擬磁碟上的所有資料。虛擬磁碟的完整初始化功能可免除虛擬磁碟執行 BGI 的需要。完整初始化可在建立虛擬磁碟後執行。

進行完整初始化時，主機無法存取虛擬磁碟。您 可使用 DellOpenManage 儲存管理應用程式中的 **Slow Initialize** (減慢初始化) 選項，在虛擬磁碟上啟動完整初始化。如需使用 **BIOS Configuration Utility** (BIOS 組態公用程式) 來執行完整初始化的更多資訊，請參閱第 81 頁上的「初始化虛擬磁碟」。



註：如果系統在進行完整初始化時重新啟動，則此項作業將中止，然後在虛擬磁碟上開始進行 BGI 作業。

虛擬磁碟的快速初始化

在虛擬磁碟上執行快速起始作業時，會覆寫虛擬磁碟最前與最後 8 MB 的空間，並清除任何啟動紀錄或分割區資訊。此項作業僅需花費 2-3 秒即可完成，建議您在重建虛擬磁碟時使用。若要使用 **BIOS Configuration Utility** (BIOS 組態公用程式) 執行快速初始化，請參閱第 81 頁上的「初始化虛擬磁碟」。



註：以 Dell Manage 儲存管理應用程式建立虛擬磁碟後，快速初始化將自動執行。

一致性檢查

一致性檢查 (CC) 係背景作業，會驗證與修正容錯虛擬磁碟的鏡像或同位檢查資料。建議您定期在虛擬磁碟上執行一致性檢查。

您可使用 **BIOS Configuration Utility** (BIOS 組態公用程式) 或 Dell OpenManage 儲存管理應用程式，手動啟動 CC。若要使用 **BIOS Configuration Utility** (BIOS 組態公用程式) 啟動 CC，請參閱第 82 頁上的「檢查資料一致性」。您可使用 Dell OpenManage 儲存管理應用程式，排定 CC 在虛擬磁碟上執行。

磁碟漫遊

磁碟漫遊可將實體磁碟自一條纜線連接或背板插槽移至相同控制器上的另一個插槽。控制器自動辨識重新安置的實體磁碟，並在邏輯上將其置於組成磁碟群組的正確虛擬磁碟內。您僅能在系統關閉時進行磁碟漫遊。

 **警告：**請勿在進行 RAID 層級移轉 (RLM) 或線上容量擴充 (OCE) 時嘗試進行磁碟漫遊。此舉會導致虛擬磁碟遺失。


請依照下列步驟使用磁碟漫遊功能：


- 1 關閉系統、實體磁碟，機殼和系統元件的電源。從系統上拔除電源線。
- 2 將實體磁碟移至背板或機殼上要求的位置。
- 3 進行安全檢查。確定實體磁碟正確插入。
- 4 開啓系統。

控制器即從實體磁碟上的組態資料偵測 RAID 組態。

磁碟移轉


PERC H700 與 H800 卡支援虛擬磁碟從一個控制器移轉至另一個控制器，而不需使目標控制器離線。控制器可匯入在最佳、降級或部分降級狀態的 RAID 虛擬磁碟。您不可匯入在離線狀態的虛擬磁碟。

 **註：**但在進行磁碟移轉之前，來源控制器必須先離線。

 **註：**磁碟無法移轉回之前的 PERC RAID 控制器。

 **註：**只要提供／設定適當金鑰 (LKM)，即支援匯入安全虛擬磁碟。

當控制器偵測到含現有組態的實體磁碟時，即將此實體磁碟以旗標標示為外來，並產生表示已偵測到外來磁碟的警示。

 **警告：**請勿在進行 RLM 或線上容量擴充 (OCE) 時嘗試進行磁碟漫遊。此舉會導致虛擬磁碟遺失。

請依照下列步驟使用磁碟移轉功能：

- 1 關閉包含來源控制器的系統。
- 2 將合適的實體磁碟從來源控制器移至目標控制器。
插入實體磁碟時，包含目標控制器的系統仍可執行。
控制器以旗標將插入的磁碟標示為外來磁碟。

3 使用 Dell OpenManage 儲存管理應用程式或控制器 BIOS Configuration Utility (BIOS 組態公用程式) 匯入偵測到的外來組態。

4 確保所有構成虛擬磁碟一部分的實體磁碟皆已移轉。



註：關於相容性的更多資訊，請聯絡 Dell 技術支援代表。

與在 PERC 6 及 H200 卡上建立之虛擬磁碟的相容性

於 PERC 6 與 H200 控制器系列上建立的虛擬磁碟可移轉至 PERC H700 與 H800 卡，而不會有資料或組態遺失的風險。不支援從 PERC H700 與 H800 卡移轉至 PERC 6 或 H200。



註：關於相容性的更多資訊，請聯絡 Dell 技術支援代表。

從 PERC 6 或 H200 將虛擬磁碟移轉至 PERC H700 與 H800

從 PERC 6 或 H200 將虛擬磁碟移轉至 PERC H700 與 H800：

1 關閉系統。

2 將合適的實體磁碟自 PERC 6 或 H200 卡移至 PERC H700 與 H800 卡。如果您正在以 PERC H700 或 H800 卡更換 PERC 6 或 H200 卡，請參閱系統隨附或 support.dell.com/manuals 上的 *硬體操作手冊*。

3 啓動系統並匯入偵測到的外來組態。可透過兩種方式執行該作業：

- 按下 <F> 自動匯入外來組態
- 進入 BIOS Configuration Utility (BIOS 組態公用程式)，然後瀏覽至 Foreign Configuration View (外來組態檢視)。



註：關於存取 BIOS 組態公用程式的更多資訊，請參閱第 74 頁上的「進入 BIOS 組態公用程式」。



註：關於 Foreign Configuration View (外來組態檢視) 的更多資訊，請參閱第 97 頁上的「外來組態檢視」。

4 結束 BIOS 組態公用程式，然後重新啓動系統。

5 請確定已安裝 PERC H700 或 H800 卡的所有最新驅動程式 (可在 support.dell.com 獲得)。如需更多資訊，請參閱第 61 頁上的「驅動程式安裝」。

虛擬磁碟寫入快取原則

虛擬磁碟的寫入快取原則，決定著控制器管理資料寫入虛擬磁碟的方式。**回寫**與**寫入**為兩種寫入快取原則，可依虛擬磁碟設定。

作業系統 (Windows 和 linux) 將所有 RAID 磁碟區視為寫入 (WT)，獨立於虛擬磁碟的實際寫入快取原則。PERC 卡管理快取記憶體中的資料，獨立於作業系統或任何應用程式。使用 Dell OpenManage 或 BIOS Configuration Utility (BIOS 組態公用程式) 檢視和管理虛擬磁碟快取設定。

回寫與寫入

在**寫入**快取模式下，磁碟子系統接收到交易中的所有資料後，控制器會將資料傳送完成訊號傳送至主機。

在**回寫**快取模式，控制器快取記憶體接收到交易中的所有資料後，控制器會將資料傳送完成訊號傳送至主機。控制器然後在背景中將快取資料寫入儲存裝置內。

使用**回寫**快取會出現以下風險：如果在資料寫入儲存裝置之前出現停電，則快取資料將會遺失。使用 PERC H700 或 H800 卡上的 BBU 可減輕此風險。關於支援 BBU 的控制器資訊，請參閱表 3-1。

回寫快取比**寫入**快取更具效能優勢。



註：虛擬磁碟預設的快取設定為**回寫**快取。



註：某些資料類型與組態在使用**寫入**快取原則時會有較佳的效能。

使用回寫原則的條件

回寫快取在電池出現且出於良好狀態的任何條件下都可使用。

使用寫入原則的條件

寫入快取在電池未出現或低電量的任何條件下都可使用。當電池無法在停電時至少保有資料 24 小時，則電池即處於低電量狀態。此低電量狀態不適用於具有選配之非揮發性快取 (NVC) 模組的控制器。

無電池時使用強制回寫的條件

當您選取 Force WB with no battery (無電池時強制回寫) 時，即可使用回寫模式。選取 Forced Write-Back (無電池時強制回寫) 模式時，即使電池未出現，虛擬磁碟也會進入回寫模式。



警告：啓用強制回寫模式時建議使用電源備份系統，確保在系統突然停電時資料不會遺失。

虛擬磁碟讀取快取原則

虛擬磁碟的讀取原則，決定控制器管理虛擬磁碟的讀取方式。讀取原則有：

- **永遠預先讀取** — 可讓控制器預先循序讀取要求的資料，並在預期即將需要使用資料時，將資料儲存在快取記憶體內。這可提高讀取連續資料的速度，但很難提高存取隨機資料的速度。
- **未預先讀取** — 停用預先讀取功能。
- **調整預先讀取** — 如果在循序磁區內進行兩次最近的磁碟存取，控制器即開始使用預先讀取原則。如果讀取請求是隨機的，則控制器將還原為未預先讀取模式。




註：虛擬磁碟的預設讀取快取設定為 **調整預先讀取**。

重新組態虛擬磁碟

線上虛擬磁碟可使用擴充其容量及／或變更其 RAID 層級的方式重新設定。無法重新設定如 RAID 10、50 及 60 等合併的虛擬磁碟。

線上容量擴充 (OCE) 的方式共有兩種。擴充容量的第一個方式是使用磁碟群組裡既有的可用空間。舉例來說，若磁碟群組中有個單一的虛擬磁碟，且有可用空間，虛擬磁碟的容量可在該可用空間內擴充。若虛擬磁碟建立後，未使用磁碟群組的最大容量，則可使用可用的空間並進行線上容量擴充。當磁碟群組的實體磁碟以更換成員功能換成容量更大的磁碟時，亦可使用可用的空間。線上容量擴充的另一項方法是在磁碟群組中新增實體磁碟，藉此結合新增磁碟和虛擬磁碟的可用空間。

RAID 層級移轉 (RLM) 意指變更虛擬磁碟的 RAID 層級。RLM 及 OCE 可同時進行，以便虛擬磁碟可同時變更其 RAID 層級並增加其容量。RLM/OCE 作業完成時，不需要重新啟動。如需瞭解 RLM/OCE 是否可行的清單，請參閱表 3-2。來源 RAID 層級欄表示在 RLM/OCE 之前的虛擬磁碟 RAID 層級，而目標 RAID 層級欄則表示在作業完成後的 RAID 層級。

 **註：**在控制器上組態 64 個虛擬磁碟時，您無法在任何一個虛擬磁碟上執行 RAID 層級移轉或容量擴充。

 **註：**控制器會將所有執行 RLM/OCE 的虛擬磁碟的寫入快取原則變更為寫入，直至 RLM/OCE 完成為止。

表 3-2. RAID 層級移轉

來源 RAID 層級	目標 RAID 層級	所需的實體磁碟數 (開始)	實體磁碟數 (結束)	可進行的容量擴充	描述
RAID 0	RAID 0	1	2 個或多個	是	以新增磁碟的方式新增容量
RAID 0	RAID 1	1	2	否	新增一個磁碟，將非備援虛擬磁碟轉換為鏡像虛擬磁碟。
RAID 0	RAID 5	1 個或多個	3 個或多個	是	至少需要增加一個磁碟，用於分散式同位檢查資料。
RAID 0	RAID 6	1 個或多個	4 個或多個	是	至少需要增加兩個磁碟，用於雙重分散式同位檢查 資料。
RAID 1	RAID 0	2	2 個或多個	是	在增加容量時移除冗餘。
RAID 1	RAID 5	2	3 個或多個	是	在加倍容量時維護冗餘。
RAID 1	RAID 6	2	4 個或多個	是	需要加入兩個磁碟，用於分散式同位檢查資料。

表 3-2. RAID 層級移轉 (續)

來源 RAID 層級	目標 RAID 層級	所需的實體磁碟數 (開始)	實體磁碟數 (結束)	可進行的容量擴充	描述
RAID 5	RAID 0	3 個或多個	3 個或多個	是	轉換為非冗餘虛擬磁碟，並收回用於分散式同位檢查資料的磁碟空間。
RAID 5	RAID 5	3	4 個或多個	是	以新增磁碟的方式新增容量
RAID 5	RAID 6	3 個或多個	4 個或多個	是	至少需要增加一個磁碟，用於分散式同位檢查資料。
RAID 6	RAID 0	4 個或多個	4 個或多個	是	轉換為非冗餘虛擬磁碟，並收回用於分散式同位檢查資料的磁碟空間。
RAID 6	RAID 5	4 個或多個	4 個或多個	是	移除一組同位檢查資料並收回用於該資料的磁碟空間。
RAID 6	RAID 6	4	5 個或多個	是	以新增磁碟的方式新增容量



註：磁碟群組中的實體磁碟總數不可超過 32 個。您無法在 RAID 層級 10、50 及 60 上執行 RAID 層級移轉和/或擴充。

容錯功能

以下功能清單適用於提供容錯功能以預防資料遺失的控制器：

- 支援 SMART
- 支援巡查讀取
- 重複路徑支援 (僅適用於 PERC H800)
- 實體磁碟故障偵測
- 使用熱備份磁碟重建實體磁碟

- 同位檢查產生與檢查 (僅 RAID 5、50、6 及 60)
- 控制器快取記憶體電池及選配的非揮發性快取備份，以保護資料
- 啓動後偵測電池是否處於低電量

下一節說明達成容錯的某些方法。

使用永續性的熱備援插槽

H700 及 H800 卡可設定讓系統背板或儲存機殼磁碟插槽作為專門的熱備援插槽。此功能可使用 Dell OpenManage 儲存管理應用程式啓用。

啓用後，任何已設定熱備援的插槽將自動變更為永續性的熱備援插槽。若熱備援磁碟故障或被卸下，插入相同插槽的更換磁碟將自動變為與其特性相同的熱備援磁碟。若更換磁碟不符合磁碟通訊協定與技術，此磁碟將不會變成熱備援磁碟。



註：指定給加密虛擬磁碟的任何熱備援磁碟也必須具備加密 (SED) 功能。

實體磁碟熱插拔

熱插拔為在 H700 與 H800 卡上線並執行其正常功能時，手動更換磁碟的動作。

必須在熱插拔實體磁碟之前符合以下需求：

- 系統背板或機殼必須支援 PERC H700 與 H800 卡的熱插拔，才可支援熱插拔。
- 更換磁碟必須採用相同的通訊協定與磁碟技術。例如，僅 SAS 硬碟機可替換 SAS HDD；僅 SATA SSD 可替換 SATA SSD。
- 更換磁碟的容量必須與其要替換的磁碟容量相同或更大。

故障磁碟偵測

偵測到故障的實體磁碟，並自動對插入相同插槽的新磁碟開始重建。自動重建作業可使用熱備份磁碟在背景中執行。如果已組態熱備份磁碟，則控制器會自動使用該熱備份磁碟重建故障的實體磁碟。

支援負載平衡的備援路徑

PERC H800 配接器可偵測與使用機殼內磁碟的冗餘路徑。從而能夠使控制器與機殼間連接兩條 SAS 纜線，以提供路徑冗餘。控制器能在纜線或機殼管理模組 (EMM) 出現故障時使用另一條路徑。

存在冗餘路徑時，控制器會自動平衡連接至每個磁碟的兩條路徑 I/O 負載量。負載平衡功能會增加儲存機殼內虛擬磁碟的輸送量，並自動在偵測到冗餘路徑時開啓。負載平衡 I/O 的功能可透過 Dell OpenManage 儲存管理應用程式停用。若要設定硬體支援重複路徑，請參閱第 57 頁上的「設定 PERC H800 配接器上的冗餘路徑支援」。



註：此冗餘路徑的硬體支援僅包括路徑冗餘，不包含控制器冗餘。

使用替換成員與可還原熱備份磁碟功能

替換成員功能可讓之前使用的熱備援磁碟還原至可用的熱備援狀態。

虛擬磁碟內發生磁碟故障時，指定的熱備份磁碟 (專用或通用) 即接受交付並開始重建，直至虛擬磁碟恢復最佳狀態。替換故障的磁碟 (在相同插槽內) 並完成熱備援磁碟的重建後，控制器即自動開始從交付的熱備援磁碟複製資料至新插入的磁碟。完成資料複製後，新磁碟成為虛擬磁碟的一部分，且熱備援磁碟還原為就緒的熱備援狀態。這允許熱備份磁碟保留在指定機殼插槽中。控制器正在還原熱備援磁碟時，虛擬磁碟仍處於最佳狀態。





註：控制器僅會在相同插槽將故障的磁碟以新的磁碟替換後，自動還原熱備份。如果新的磁碟未置於相同插槽內，則可手動進行**替換成員**作業，還原之前交付的熱備份磁碟。

自動替換預測故障的成員

替換成員作業可在虛擬磁碟內的磁碟回報 SMART 故障預警時進行。當虛擬磁碟內的實體磁碟發生第一個 SMART 錯誤時，即自動啟動**替換成員**作業。目標磁碟必須是能作為重建磁碟的熱備援磁碟。出現 SMART 錯誤的實體磁碟機，僅會在成功完成**替換成員**作業後標示為**故障**。如此可避免陣列進入降級狀態。

如果自動**替換成員**作業在使用原先為熱備援磁碟 (在重建中使用) 的來源磁碟時發生，且將用於**替換成員**作業的新磁碟作為目標磁碟新增時，則熱備援磁碟會在成功進行**替換成員**作業後復原至熱備援狀態。

 **註：**若要啓用自動替換成員功能，請使用 Dell OpenManage 儲存管理應用程式。關於自動替換成員的更多資訊，請參閱第 73 頁上的「Dell OpenManage Storage Management」。

 **註：**關於手動替換成員的更多資訊，請參閱第 98 頁上的「更換連線實體磁碟」。

控制器快取保留

控制可在系統供電中斷或不正常的系統關機時，保留其快取。PERC H700 控制器所連接的電池備份單元 (BBU) 可在失去系統電力時，保留控制器的快取資料。PERC H800 連接的 BBU 為可轉換的版本，稱之為可轉換電池備份單元 (TBBU)，可在必要時讓整個快取模組轉換至新的控制器。若控制器卡有選配非揮發性快取 (NVC) 或可轉換的非揮發性快取 (TNVC) 模組，則會使用快閃儲存裝置保留快取記憶體，而非使用電池電力。

以電池保留快取

控制器 BBU/TBBU 內含的鋰離子電池為保護快取記憶體內資料的平價方式。若控制器在電力中斷或不正常的系統關機時有資料存於快取記憶體內，將以電池電力保留快取資料，直至恢復電力或電池耗盡為止。依據在 1 年的有限保固，電池將在保固期間內的正常操作條件中，至少提供 24 小時的備用電源。為延長電池壽命，請勿將電池存放於溫度超過 60 度 C 的地方，或在溫度 60 度 C 時操作。

以非揮發性快取 (NVC) 模組保留快取

NVC 模組可讓控制器的快取資料無限期的儲存，而此為優於電池 24 小時備份的優勢。控制器在電力中斷或不正常的系統關機時，若有資料存於快取記憶體內，則電池將保有少量電力用於把快取資料傳送至非揮發性的快閃記憶體中，並將資料保留至電力恢復與系統啓動為止。

快取資料恢復

位於 H700 與 H800 卡上的變更快取 LED，無法用於判定是否正在留存快取資料。若失去系統電力或系統不正常的關機，請恢復系統電力並啓動系統。啓動時，請進入控制器的 BIOS 設定公用程式 (<Ctrl><R>)，以確保無保留的快取資料。為達成此目的，請進入控制器的選單，並選取 Managed Preserved Cache (受管理的保留快取)。若此處未列出虛擬磁碟，所有保留的快取資料已成功寫入磁碟。

若 PERC H800 卡故障，整個 TBBU/TNVC 模組可安全地移轉至新的 PERC H800 卡，而不需冒險處理保留的快取資料。如需卸下與安裝 TBBU/TNVC 的說明，請參閱第 35 頁上的「安裝與組態硬體」中合適的章節，然後遵循上述恢復快取資料的說明進行。

電池記憶週期

記憶週期為電池校正作業，由控制器定期進行以確定電池狀況。無法停用此項作業。



註：當電池電量因記憶週期而變低時，虛擬磁碟即自動切換至 Write-Through (寫入) 模式。

記憶週期完成時間範圍

記憶週期完成時間範圍，為電池充電容量與使用之放電 / 充電電流的功能。如果使用 H700 或 H800，則記憶週期預計完成的時間範圍約為 7 小時，並包括以下部分：

- 記憶週期放電：約 3 小時
- 記憶週期充電：約 4 小時



註：關於其他資訊，請參閱 Dell OpenManage 儲存管理應用程式。

進行記憶週期放電階段時即停用 PERC H700 或 H800 電池充電器，並在電池放電完成仍保持停用。電池放電後，充電器即重新啓用。

巡查讀取

巡查讀取功能為一預防措施，可確保實體磁碟的狀況正常與資料完整性。巡查讀取可掃描並解決經組態實體磁碟上的潛在問題。OpenManage 儲存管理應用程式可用於啓動巡查讀取，並變更其行為模式。

以下為巡查讀取的行為模式概觀：


- 巡查讀取在控制器上設定為虛擬磁碟一部分的所有磁碟上執行，包括熱備援磁碟。
- 巡查讀取不會在並非屬於虛擬磁碟的實體磁碟上或在未處於就緒狀態的實體磁碟上執行。
- 巡查讀取功能會依未完成的磁碟 I/O 調整專用於巡查讀取作業的控制器資源數量。例如，若系統正忙著處理 I/O 作業，巡查讀取便會使用較少資源，讓 I/O 佔用較高的優先順序。


- **巡查讀取**不會在進行以下任一作業的任何磁碟上執行：
 - 重建
 - 替換成員
 - 完整或背景初始化
 - CC
 - RLM 或 OCE




註：根據預設，**巡查讀取**每七天自動在已設定的 SAS 與 SATA 硬碟機上執行。在 SSD 上，**巡查讀取**不是必須的，預設情況下為停用狀態。

安裝與組態硬體


 **警告：**所有工作必須在無靜電放電 (ESD) 且符合 EIA-625- 處理靜電放電敏感裝置需求的工作站上執行。所有執行的動作必須遵循 IPC-A-610 最新修訂的 ESD 建議作法。

 **警告：**許多維修工作僅限由獲得認證的技術服務人員完成。僅限依照產品說明文件中的授權，或在線上或電話服務和支援團隊的指導下，才能執行故障排除和簡單的維修。未經 Dell 授權的維修若造成損壞，不在保固範圍之內。請閱讀並遵循產品隨附的安全指示。


 **註：**適用於美國內的完整資訊 安全條款與條件、有限保固與退貨、出口法規、軟體授權合約、安全、環境及人體工學指示、法規注意事項，以及回收資訊，請參閱系統隨附的 *安全、環境及法規資訊 (SERI)*、*一般使用者授權合約 (EULA)* 及 *保固與支援資訊 (WSI)*。

安裝 PERC H700 與 H800 配接器

- 1 拆開 Dell PowerEdge RAID 控制器 (PERC) 的包裝並檢查是否出現損壞。

 **註：**如果控制器損壞，請聯絡 Dell 技術支援部門。

- 2 關閉系統和連接的周邊裝置，然後從電源插座上拔下電源線。關於準備系統硬體變更的詳細資訊，請參閱系統隨附或 support.dell.com/manuals 上的 *硬體操作手冊*。
- 3 卸下所有連接的裝置與系統蓋。關於打開系統的更多資訊，請參閱系統的 *硬體操作手冊*。
- 4 選取可用的 PCI-E 插槽。將系統背面與您所選的 PCI-E 插槽齊平的空填塞托架卸下。

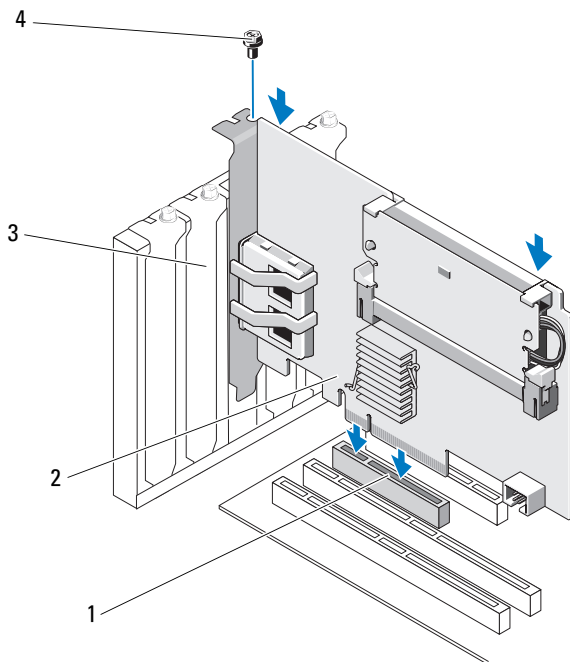
 **註：**PERC H700 整合式與 H700 模組化卡具有專屬的儲存插槽。如需修正 PCI-E 位置的詳細資訊，請參閱系統隨附的 *硬體操作手冊* 或 support.dell.com/manuals 上合適的文件。

5 將 PERC H700 或 H800 卡與您所選的 PCI-E 插槽對齊。

△ 警示：將配接器模組插入 PCI-E 插槽時，請不要按壓配接器模組。施加壓力可能會使配接器模組斷裂。

6 請輕輕將控制器平穩插入，直至控制器穩固地插入 PCI-E 插槽。關於安裝 PERC H800 配接器的更多資訊，請參閱圖 4-1。關於安裝 PERC H700 配接器的更多資訊，請參閱圖 4-2。

圖 4-1. 安裝 PERC H800 配接器



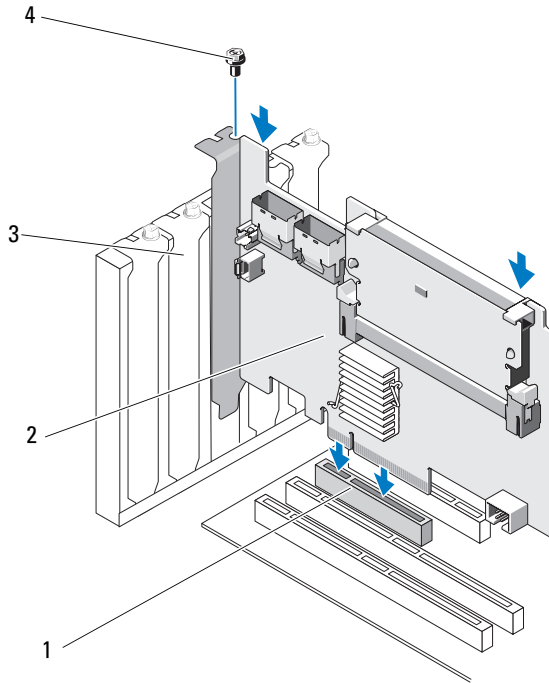
1 PCI-E 插槽

2 PERC H800 配接器

3 填塞托架

4 托架螺絲

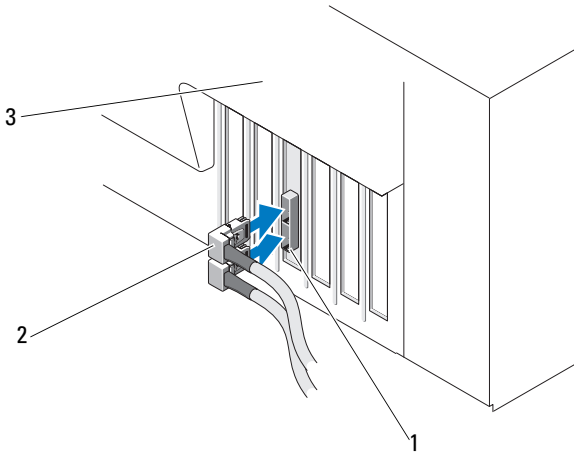
圖 4-2. 安裝 PERC H700 配接器



- | | | | |
|---|----------|---|---------------|
| 1 | PCI-E 插槽 | 2 | PERC H700 配接器 |
| 3 | 填塞托架 | 4 | 托架螺絲 |

- 7 旋緊托架螺絲 (如果有)，或者使用系統固定夾將控制器固定於系統底架上。
- 8 裝回系統蓋。關於關閉系統的詳細資訊，請參閱系統隨附或 support.dell.com 上的 *硬體操作手冊*。
- 9 若是 PERC H800 配接器，請將纜線從外部機殼連接到控制器。若要獲得更多資訊，請參閱圖 4-3。

圖 4-3. 連接外接式機殼的纜線

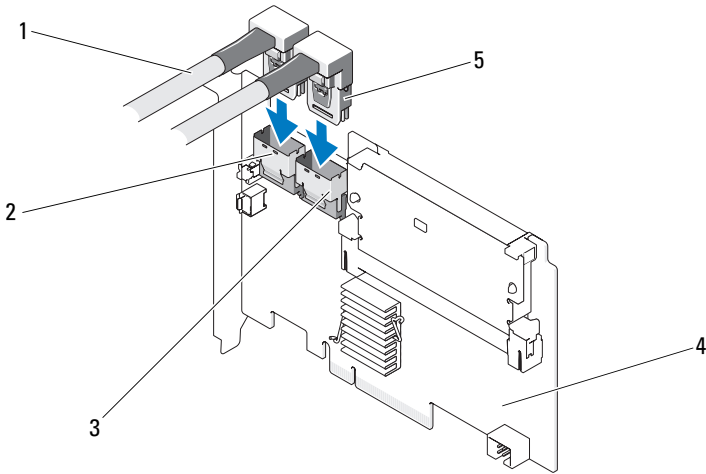


1 控制器上的連接器
3 系統

2 外接式機殼的纜線

- 10 如果使用 PERC H700 配接器，請將系統背板的纜線接上控制器。主要 SAS 連接埠標示 SAS_A，次要 SAS 接埠則標示 SAS_B。若要獲得更多資訊，請參閱圖 4-4。


圖 4-4. 將纜線連接至控制器




- | | |
|---------|-----------------|
| 1 纜線 | 2 連接埠 B |
| 3 連接埠 A | 4 PERC H700 配接器 |
| 5 連接器 | |


- 11 裝回系統蓋。關於關閉系統的詳細資訊，請參閱系統隨附或 support.dell.com 上的 *硬體操作手冊*。
- 12 重新連接電源線與網路纜線，然後開啓系統。


卸下 PERC H700 與 H800 配接器

 **註：**如果在系統進行作業時，不慎拔下 SAS 纜線，請重新連接纜線，並參閱 Dell OpenManage 儲存管理應用程式的線上說明，進行必要的復原步驟。

 **註：**在開始進行程序之前，請在系統啟動時按下 <Ctrl><R>，檢查是否未保留快取。

- 1 控制系統重新啟動，然後進入 **PERC BIOS 設定公用程式**，以確保快取內無資料存在。請參閱第 32 頁上的「快取資料恢復」，獲得更多詳細資訊。之後請將系統的控制器與任何連接之儲存控制器關機。
- 2 拔下電源插座上的系統纜線，然後卸下系統蓋。

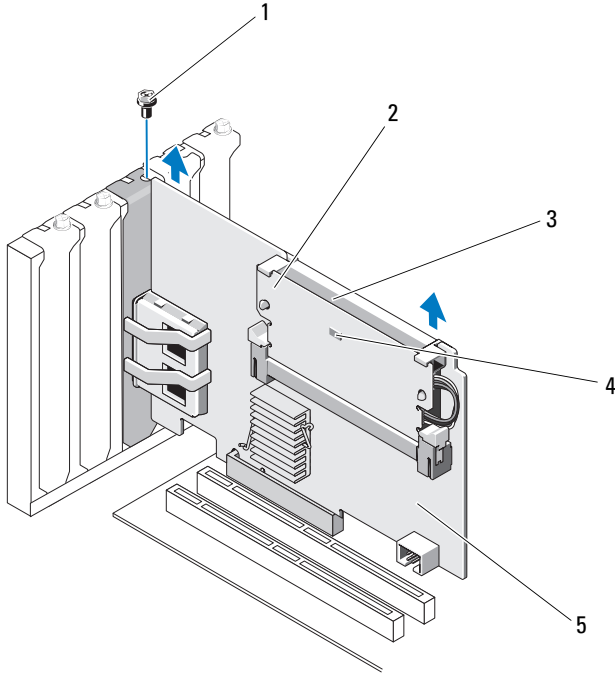
 **警告：**如果在未裝回系統蓋的情況下執行系統，可能會因冷卻不足而損壞。

 **註：**關於卸下安裝在系統 PCI-E 插槽中周邊設備的更多資訊，請參閱系統隨附或 support.dell.com 上的 *硬體操作手冊*。

關於卸下 PERC H800 配接器的說明，請移至步驟 3。關於卸下 PERC H700 配接器的說明，請移至步驟 5。

- 3 在系統中找到 PERC H800 配接器，從配接器拔下外部纜線。
- 4 卸下任何固定機構，例如將 PERC H800 固定於系統內的托架螺絲，然後輕輕從系統 PCI-E 插槽提起控制器。如需更多資訊，請參閱圖 4-5。

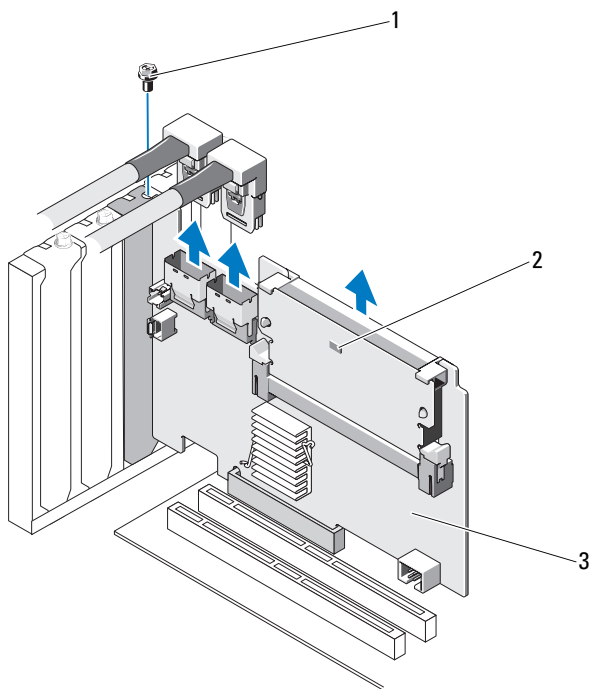
圖 4-5. 卸下 PERC H800 配接器



- | | |
|-----------------|---------------|
| 1 托架螺絲 | 2 記憶體模組 |
| 3 電池 | 4 變更快取記憶體 LED |
| 5 PERC H800 配接器 | |

- 5 從 PERC H700 拔下資料線與電池線。卸下任何固定機構，例如將 PERC H700 固定於系統內的托架螺絲，然後輕輕從系統 PCI-E 插槽提起控制器。

圖 4-6. 卸下 PERC H700 配接器




1 托架螺絲

2 變更快取記憶體 LED

3 PERC H700 控制器

卸下與安裝 Dell 模組化刀鋒系統內的 PERC H700 模組化卡

 **註：**如需安裝與卸下列系統零件的更多資訊，請參閱系統的 *硬體操作手冊* 或 Dell 支援網站 support.dell.com 上的 *使用手冊*。

儲存控制器卡位於 Dell 刀鋒系統的磁碟架下方。

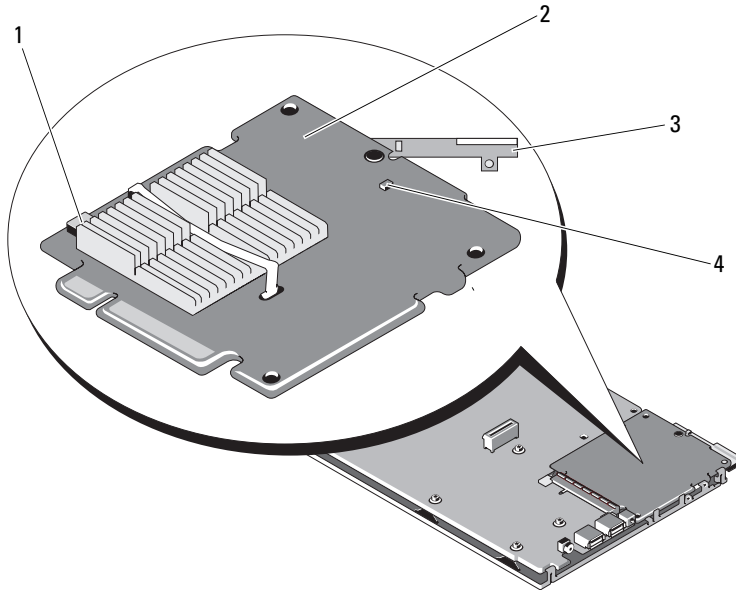
若要卸下儲存控制器卡：

- 1 從刀鋒系統底架卸下 Dell 刀鋒系統。
- 2 卸下刀鋒系統的系統蓋。
- 3 卸下主機板，將其放置於穩固、平坦的表面上。
- 4 確定控制器上的變更快取記憶體 LED 是否亮起。關於 LED 位置的資訊，請參閱圖 4-7。

如果 LED 亮起，請重新插入主機板、裝回系統蓋、重新將系統連接電源、開啓系統電源，然後重複步驟 1 至步驟 3 的步驟。如果 LED 未亮起，請繼續下個步驟。


- 5 開啓釋放桿，從主機板連接器拔除儲存控制器卡邊緣的連接器，如圖 4-7 中所示。
- 6 如圖 4-7 中所示，從主機板將儲存控制器卡垂直提起。

圖 4-7. 卸下與安裝儲存控制器卡



- | | |
|-----------|---------------|
| 1 電池纜線連接器 | 2 儲存控制器卡 |
| 3 釋放桿 | 4 變更快取記憶體 LED |

要安裝新的儲存控制器卡：

- 1 打開新的儲存控制器卡包裝，檢查是否存在損壞。
 **註：**如果插卡損壞，請聯絡 Dell 技術支援部門。
- 2 請將儲存控制器卡插上主機板。對齊儲存控制器卡以便主機板承載器上的彈片可裝入儲存控制器卡邊緣上的槽口。
- 3 將儲存控制器卡滑向主機板上的連接器，直至儲存控制器卡入到位。
- 4 重新安裝主機板。關於重新安裝主機板的更多資訊，請參閱系統的**硬體操作手冊**或**使用手冊**。

- 5 蓋上刀鋒系統的頂蓋。關於蓋上模組化刀鋒系統頂蓋的更多資訊，請參閱系統的 *硬體擁有者手冊* 或 *使用者手冊*。
- 6 重新將刀鋒系統安裝於刀鋒系統底架內。關於重新將刀鋒系統安裝於刀鋒系統底架的更多資訊，請參閱系統的 *硬體操作手冊* 或 *使用指南*。



註：關於最新的韌體清單與安裝指示，請參閱 Dell 支援網站 support.dell.com 上的系統說明文件。

從 PERC H700 卸下 DIMM



警告：與 PowerEdge 刀鋒系統出貨的 PERC H700 模組化卡具有無法卸下的整合式 DIMM 模組。請勿嘗試對 PERC H700 模組化控制器卡執行以下程序。

- 1 控制系統重新啟動，然後進入 PERC H700 BIOS 設定公用程式，以確保快取內無資料存在。請參閱第 32 頁上的「快取資料恢復」，獲得更多詳細資訊。之後請將系統關機。



警告：如果在未裝回系統蓋的情況下執行系統，可能會因冷卻不足而損壞。

- 2 拔下電源插座上的系統纜線，然後卸下系統蓋。



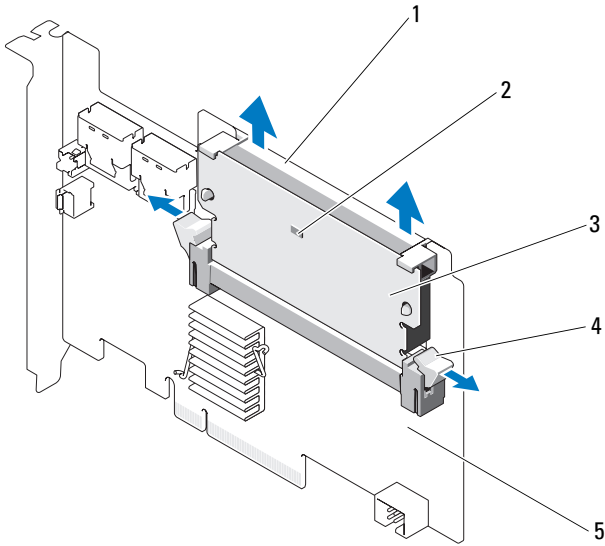
註：各系統的 PERC H700 位置皆不盡相同。如需修正 PERC H700 位置的更多資訊，請參閱系統隨附的 *硬體操作手冊* 或 support.dell.com/manuals 上合適的文件。

- 3 從系統卸下 PERC H700。請參閱第 40 頁上的「卸下 PERC H700 與 H800 配接器」。
- 4 按下 DIMM 連接器各邊的彈片來卸下 DIMM，然後從控制器抬起 DIMM。請參閱圖 4-8。



註：請勿在卸下 DIMM 時，對 DIMM 的連接器施加過多壓力。

圖 4-8. 從 PERC H700 卸下 DIMM



- | | | | |
|---|---------------|---|-------------|
| 1 | DIMM 支架 | 2 | 變更快取記憶體 LED |
| 3 | DIMM | 4 | 彈片 |
| 5 | PERC H700 配接器 | | |

將 DIMM 安裝在 PERC H700 上



警示：與 PowerEdge 刀鋒系統出貨的 PERC H700 模組化卡具有無法卸下的整合式 DIMM 模組。請勿嘗試對 PERC H700 模組化控制器卡執行以下程序。


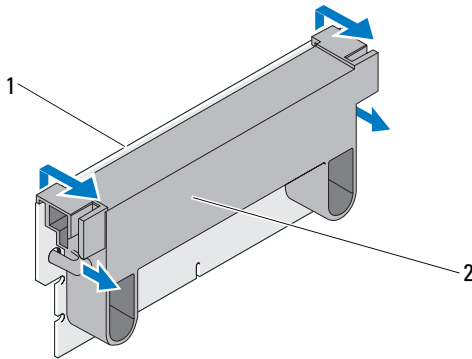
- 1 打開 DIMM 包裝並遵循所有防靜電程序。
 -  **註：**請勿在安裝 DIMM 時，對 DIMM 的連接器施加過多壓力。
- 2 如果 DIMM 支架未安裝在 DIMM 上，請在安裝於 PERC H700 之前，進行以下更換 DIMM 支架的步驟：
 - a 將舊的 DIMM 自控制器移除，按下穿過 DIMM 的 DIMM 支架夾，將 DIMM 支架旋出 DIMM。請參閱圖 4-9。

圖 4-9. 從 DIMM 卸下 DIMM 支架

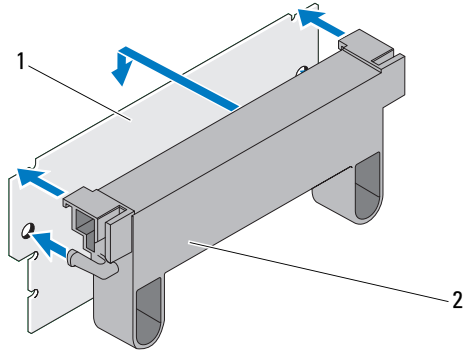


1 DIMM

2 DIMM 支架

- a 安裝時，請將 DIMM 支架的上緣置於 DIMM 的上緣，使 DIMM 支架的側桿卡入 DIMM 上的插座。請參閱圖 4-10。

圖 4-10. 將 DIMM 支架安裝入 DIMM

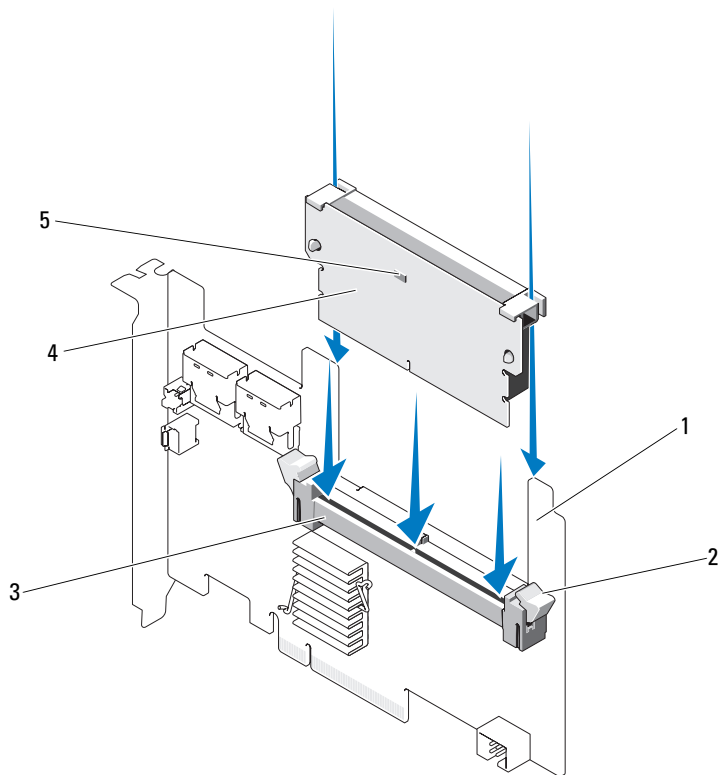


1 DIMM

2 DIMM 支架

- 3 將 DIMM 鍵緣與記憶體插槽上的實體分隔線對齊，以避免損壞模組。
- 4 將 DIMM 插入記憶體插槽。在 DIMM 兩端或中間持續下壓，直至固定夾裝入 DIMM 模組兩端所分配的插槽中。請參閱圖 4-11。

圖 4-11. 將 DIMM 安裝於 PERC H700



- 1 PERC H700
- 3 記憶體插槽
- 5 變更快取記憶體 LED

- 2 固定夾
- 4 DIMM

更換 PERC H700 上的 BBU

- 1 控制系統重新啓動，然後進入 PERC H700 BIOS 設定公用程式，以確保快取內無資料存在。請參閱第 32 頁上的「快取資料恢復」，獲得更多詳細資訊。之後請將系統關機。

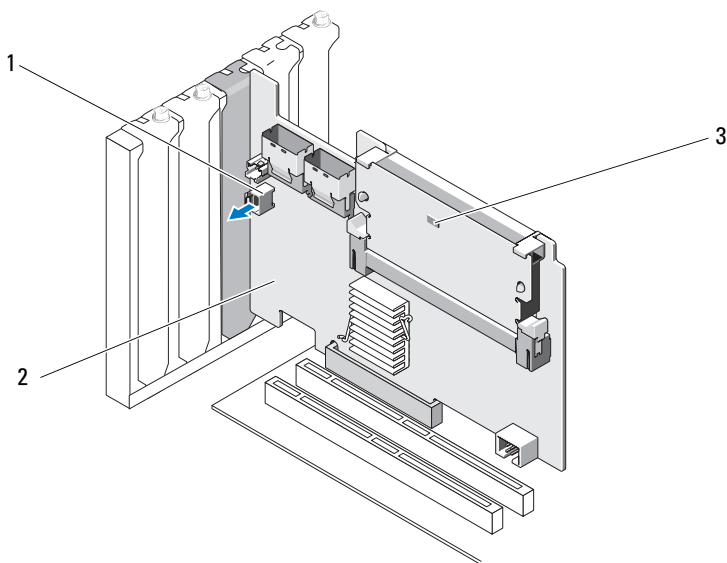
警告：如果在未裝回系統蓋的情況下執行系統，可能會因冷卻不足而損壞。

- 2 拔下電源插座上的系統纜線，然後卸下系統蓋。



註：各系統的 PERC H700 與 BBU 位置不盡相同。如需關於 PERC H700 與 BBU 位置的更多資訊，請參閱系統隨附的**硬體操作手冊**或 support.dell.com/manuals 上合適的文件。

圖 4-12. 變更快取 LED 與電池纜線連接器

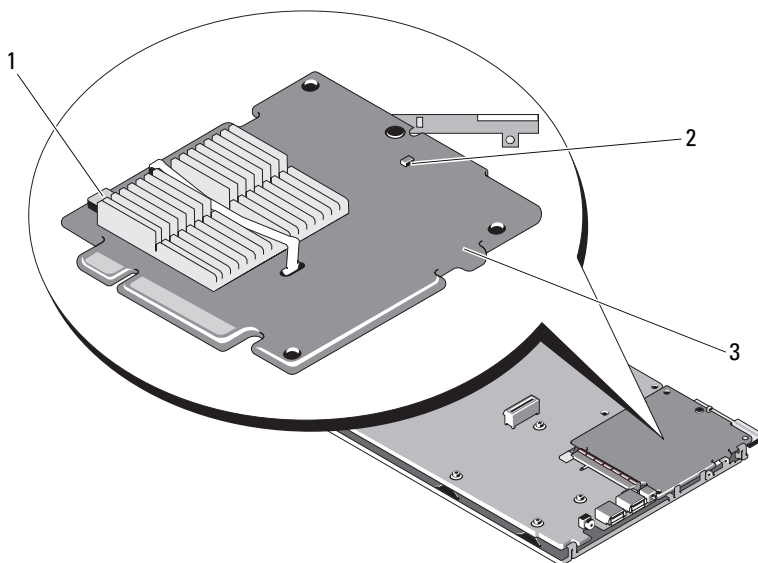


1 電池纜線連接器

2 PERC H700 配接器

3 變更快取記憶體 LED

圖 4-13. PERC H700 (模組化) 變更快取記憶體 LED 位置




1 電池纜線連接器

2 變更快取記憶體 LED


3 PERC H700 模組化配接器

3 找出靠近控制器邊緣的電池纜線連接器，然後拔下電池。如需電池纜線連接器的位置，請參閱圖 4-12 與圖 4-13。

4 請從系統的塑膠安裝護罩卸下電池並拔下電池纜線。如需系統內 BBU 的位置與如何更換 BBU 的更多資訊，請參閱系統隨附的 *硬體操作手冊*。

 **註：**在將 BBU 裝入系統內的塑膠護罩之前，請先電池纜線連接至新的 BBU。

5 將電池纜線的一端插入控制器上的連接器，重新將電池連接至控制器。

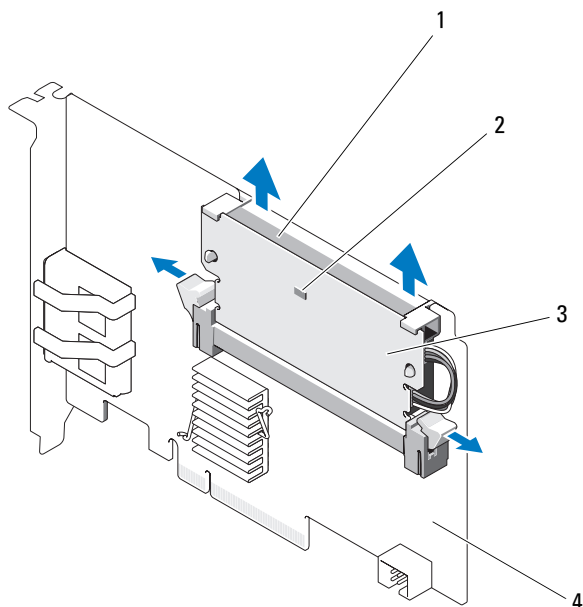
 **註：**請勿在連接纜線時施加過多壓力。此為鍵槽連接器，因此僅能以一個方向安裝。

從 PERC H800 配接器卸下 TBBU 或 TNVC

 **註：**PERC H800 配接器上的 TBBU 及 TNVC 由 DIMM 及電池組成。

- 1 控制系統重新啓動，然後進入 PERC BIOS 設定公用程式，以確保快取內無資料存在。請參閱第 32 頁上的「快取資料恢復」，獲得更多詳細資訊。之後請將系統的控制器與任何連接之儲存控制器關機。
- 2 拔下電源插座上的系統纜線，然後卸下系統蓋。
- 3 從系統卸下 PERC H800 配接器。如需更多資訊，請參閱第 40 頁上的「卸下 PERC H700 與 H800 配接器」。
- 4 按下 DIMM 插槽每個邊緣的彈片，並從 PERC H800 配接器提起 TBBU 或 TNVC 組件。請參閱圖 4-14。

圖 4-14. 從 PERC H800 配接器卸下 TBBU

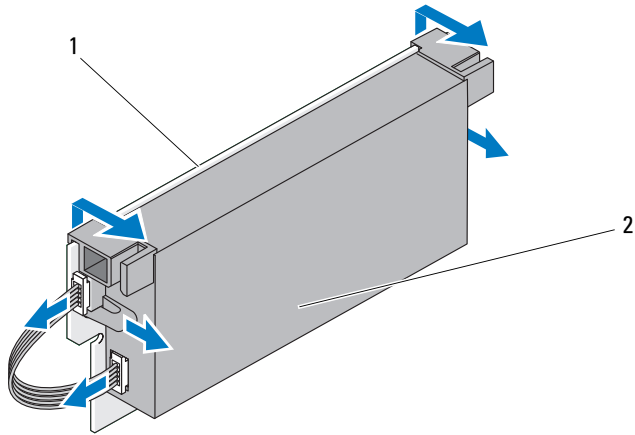


- | | |
|--------|-----------------|
| 1 電池 | 2 變更快取記憶體 LED |
| 3 DIMM | 4 PERC H800 配接器 |

更換 PERC H800 配接器 DIMM 上的電池與電池纜線

- 1 將舊的 TBBU 或 TNVC 自控制器卸下後，請從兩端拔下電池纜線，然後按下穿過 DIMM 的電池夾，將電池自 DIMM 轉出。請參閱圖 4-15。

圖 4-15. 從 PERC H800 配接器卸下電池與電池纜線。



1 DIMM

2 電池


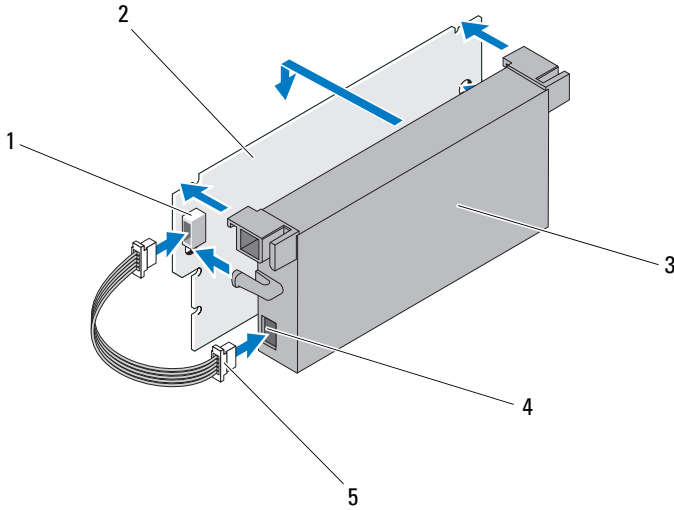
- 2 打開新 TBBU 或 TNVC 的包裝，並遵循所有的防靜電程序。
- 3 將電池纜線一端插入 DIMM 上的連接器，並將另一端插入新電池的連接器。
 **註：**請勿在連接纜線時施加過多壓力。此為鍵槽連接器，因此僅能以一個方向安裝。
- 4 將電池的上緣置於 DIMM 的上緣，使電池的側桿卡入 DIMM 上的插座。請參閱圖 4-16。

圖 4-16. 將電池與電池纜線裝入 DIMM




- | | | | |
|---|------------|---|---------|
| 1 | DIMM 上的連接器 | 2 | DIMM |
| 3 | 電池 | 4 | 電池上的連接器 |
| 5 | 電池纜線 | | |

將 TBBU 或 TNVC 安裝於 PERC H800 配接器

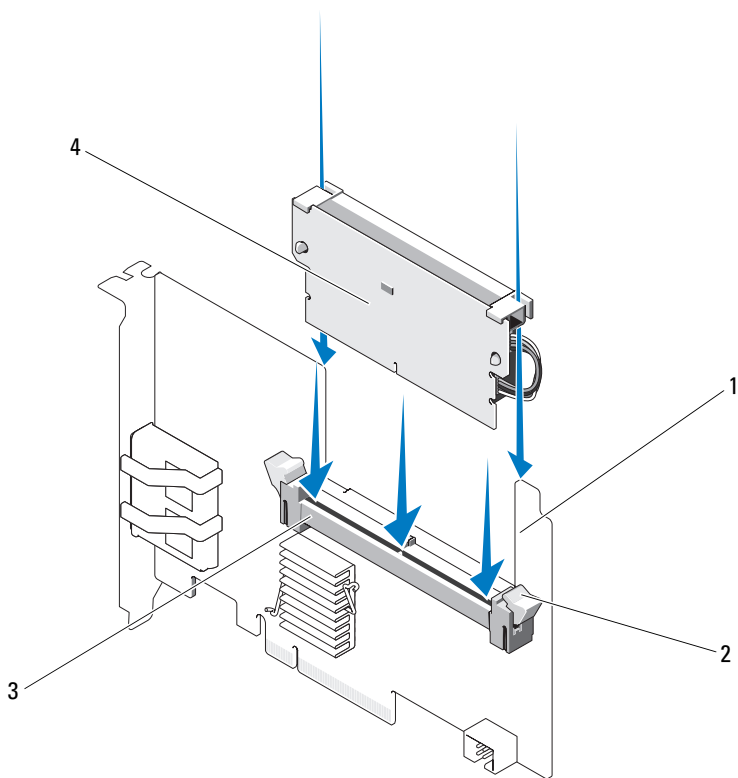
 註：PERC H800 配接器上的 TBBU 及 TNVC 由 DIMM 及電池組成。

- 1 檢查 DIMM 與電池纜線連接器的電池附件。如需更多資訊，請參閱第 53 頁上的「更換 PERC H800 配接器 DIMM 上的電池與電池纜線」。

 警示：請勿碰觸金色導線與彎曲記憶體模組。

- 2 將 DIMM 鍵緣與記憶體插槽上的實體分隔線對齊，以避免損壞模組。
- 3 將 DIMM 插入記憶體插槽。在 DIMM 兩端或中間持續下壓，直至固定夾裝入 DIMM 模組兩端所分配的插槽中。請參閱圖 4-17。

圖 4-17. 將 TBBU 安裝在 PERC H800 配接器上



1 PERC H800

3 記憶體插槽

2 固定夾

4 DIMM

在 PERC H800 卡之間轉換 TBBU 或 TNVC

TBBU 或 TNVC 提供快取記憶體模組最高 48 小時的不斷電電源供應。如果控制器因電源故障而發生故障，您可將 TBBU 或 TNVC 移至新的控制器，並恢復資料。用來替換故障控制器的控制器不應有任何預組態。

請按照下列步驟替換 TBBU 含資料的故障控制器。

- 1 在安裝 PERC H800 的系統與任何連接的儲存機殼上，進行管制關機動作。
- 2 拔下電源插座上的系統纜線，然後卸下系統蓋。
- 3 拆下裝有 TBBU 或 TNVC 的控制器。
- 4 從控制器卸下 TBBU 或 TNVC。
- 5 將 TBBU 或 TNVC 插入新的控制器。

關於安裝 TBBU 或 TNVC 的更多資訊，請參閱第 54 頁上的「將 TBBU 或 TNVC 安裝於 PERC H800 配接器」。

- 6 在系統中插入更換控制器。
請參閱第 35 頁上的「安裝 PERC H700 與 H800 配接器」下安裝控制器的相關章節。
- 7 依照原本的連接方式，重新連接所有外部儲存機殼，然後開啓機殼電源。
- 8 裝回系統蓋、重新將系統連接電源及開啓系統電源。
控制器將快取記憶體資料送至虛擬磁碟。

設定 PERC H800 配接器上的冗餘路徑支援

PERC H800 配接器可偵測與使用機殼內磁碟的冗餘路徑。借助連接至同一個裝置的冗餘路徑，如果一條路徑出現故障，另一條路徑還可用於在控制器與該裝置之間進行通訊。關於冗餘路徑的更多資訊，請參閱第 31 頁上的「支援負載平衡的備援路徑」。

若要設定具有冗餘路徑的組態，控制器上的兩個連接埠必須連接至單一機殼的**輸入**連接埠。

若要增加多個機殼，第一個機殼的兩個**輸出**連接埠必須連接至下一個機殼的**輸入**連接埠。

如果控制器上的**輸出**連接埠與機殼上的**輸入**連接埠之間的連線出現故障，還有一條透過控制器上第二個**輸出**連接埠與機殼上第二個**輸入**連接埠的替代路徑。若要獲得更多資訊，請參閱圖 4-18 至圖 4-21。



註：PERC H800 配接器支援在使用 Dell PowerVault MD1200 與 Dell PowerVault MD1220 磁碟儲存機殼時，可使用冗餘路徑功能。

請執行下列步驟設定硬體，以利用 PERC H800 配接器上的冗餘路徑：

- 1 配置 PERC H800 配接器上的機殼。
- 2 使用兩條 SAS 纜線將 PERC H800 配接器的**輸出**連接埠連接至外接式機殼的**輸入**連接埠。若要獲得更多資訊，請參閱圖 4-18。



註：關於統一模式的資訊，請參閱系統隨附的機殼說明文件。

- 3 若要增加多個機殼，第一個機殼的兩個**輸出**連接埠必須連接至下一個機殼的**輸入**連接埠。

設定完硬體後，控制器即偵測到冗餘路徑，並自動利用這些路徑平衡 I/O 負載。

圖 4-18 顯示了使用 1 個機殼的冗餘路徑儲存組態。

圖 4-18. 使用 1 個機殼的冗餘路徑支援組態

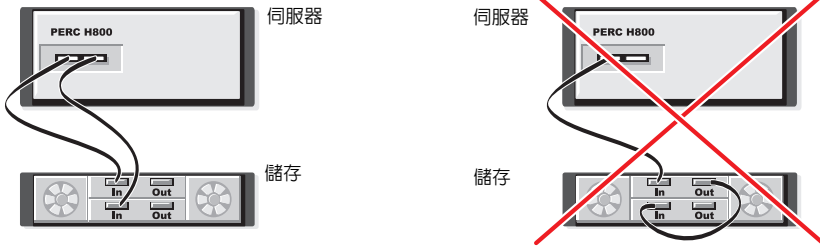


圖 4-19 顯示了使用 2 個機殼的冗餘路徑儲存組態。

圖 4-19. 使用 2 個機殼的冗餘路徑支援組態

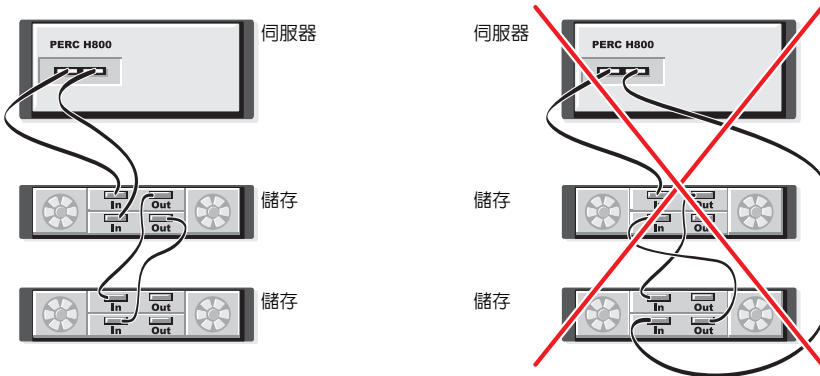


圖 4-20 顯示了使用 2 個機殼的冗餘路徑儲存組態。

圖 4-20. 使用 3 個機殼的冗餘路徑支援組態

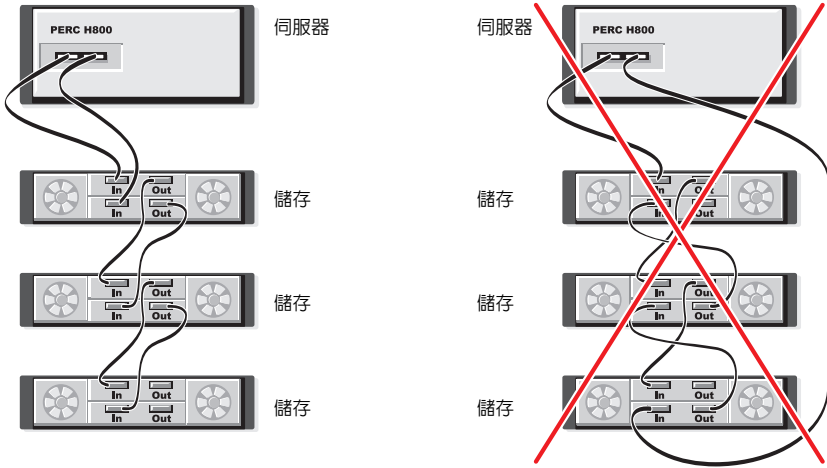
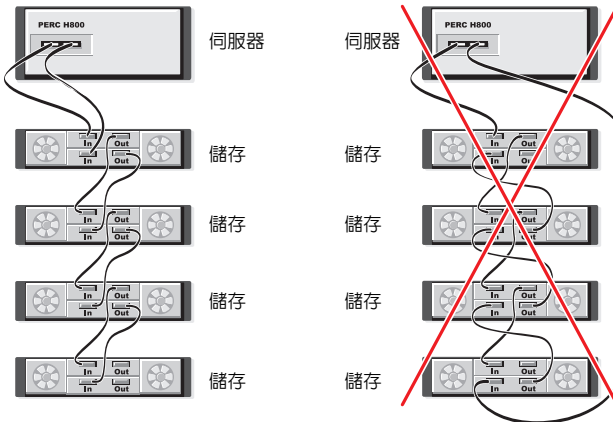


圖 4-21 顯示了使用 2 個機殼的冗餘路徑儲存組態。單一 PERC H800 配接器最多可支援使用 4 個磁碟儲存機殼的冗餘路徑組態。


圖 4-21. 使用 4 個機殼的冗餘路徑支援組態



註：請確定儲存控制器安裝的韌體版本為最新版本。您可在 Dell 支援網站 support.dell.com 找到最新的韌體和安裝指示。

在 PERC H800 配接器上，從冗餘路徑支援還原為單一路徑支援

如果您需要從冗餘路徑支援還原為單一路徑支援，請關閉系統，然後卸下新增的用於支援冗餘路徑支援的那條纜線，僅留下一條用於連接控制器和機殼。卸下纜線並啟動系統後，請確定啟動期間沒有顯示任何警告訊息，並且所有虛擬磁碟均處於在線且最佳狀態。如果您正在使用 Dell OpenManage，請參閱 support.dell.com/manuals 上 Dell OpenManage 的文件，瞭解其他相關說明。

 **警告：**如果您拔除的纜線不是新增以啟用冗餘路徑支援的那條纜線，則會中斷機殼與磁碟的連線，且虛擬磁碟會發生故障。

驅動程式安裝

Dell PowerEdge RAID 控制器 (PERC) H700 與 H800 卡需要安裝軟體驅動程式，才可與支援的作業系統配合使用。

本章包含安裝 PERC H700 及 H800 卡驅動程式的程序。



註：如需 VMware ESX 驅動程式的更多資訊，請參閱 support.dell.com/manuals 上的高 VMware ESX 文件。



註：若要查閱作業系統的相容性，請參閱 Dell 支援網站 support.dell.com。

本章所述的驅動程式安裝有兩種方法：

- **於作業系統安裝時安裝驅動程式** — 如果您正在執行作業系統的新安裝，並要包含此驅動程式，請使用此方法。
- **更新現有驅動程式** — 已安裝作業系統與 PERC H700 與 PERC H800 控制器系列時，如果要更新至最新版的驅動程式，請使用此方法。

安裝 Windows 驅動程式

建立驅動程式媒體

請執行以下步驟建立驅動程式媒體：

- 1 在 support.dell.com 上瀏覽與系統對應的下載部份。
- 2 找到並下載該系統最新的 PERC H700 或 H800 驅動程式。
- 3 請按照指示解壓縮驅動程式至媒體。

預安裝要求

安裝作業系統之前：

- 閱讀作業系統隨附的「Microsoft 入門」文件。
- 確定系統擁有最新的 BIOS、韌體及驅動程式更新。必要時，請從 Dell 支援網站 (support.dell.com) 下載最新的 BIOS、韌體及驅動程式更新。
- 建立裝置驅動程式媒體 (磁片、USB 磁碟機、CD 或 DVD)。

建立裝置驅動程式媒體

使用以下兩種方法的其中一種，建立裝置驅動程式媒體。

從 *Dell Systems Service and Diagnostic Tools* 媒體下載驅動程式



- 1 將 *Dell Systems Service and Diagnostics Tools* 媒體插入系統。
隨即出現 **Welcome to Dell Service and Diagnostic Utilities** (歡迎使用 Dell 服務與診斷公用程式) 畫面。
- 2 選取您的系統型號與作業系統 (Microsoft Windows Server 2008)。
- 3 按一下 **Continue** (繼續)。
- 4 從顯示的驅動程式清單中，選取所需的驅動程式。選取自行解壓縮的 zip 檔案，然後按一下 **Run** (執行)。將驅動程式複製到磁碟機、CD、DVD 或 USB 磁碟機。請為您需要的所有驅動程式都重複此步驟。
- 5 在作業系統安裝期間，可使用透過 **Load Driver** (載入驅動程式) 選項建立的媒體載入大量儲存裝置驅動程式。關於重新安裝作業系統的更多資訊，請參閱以下適用於您的作業系統的相關章節。

從 *Dell Support* 網站下載驅動程式

- 1 請前往 support.dell.com。
- 2 選擇您的產品。
- 3 按一下 **Drivers and Downloads** (驅動程式和下載)。
- 4 在 **Choose by Service Tag** (依服務標籤選擇) 欄位中輸入系統的服務標籤，或選取系統的型號。
- 5 依序從下拉式清單中選取 **System Type** (系統類型)、**Operating System** (作業系統)、**Driver Language** (驅動程式語言) 和 **Category** (類別)。

- 6 隨即會顯示符合選擇的驅動程式。請從可用的清單中，將所需的驅動程式下載到磁碟機、USB 磁碟機、CD 或 DVD。
- 7 在作業系統安裝期間，可使用透過 **Load Driver** (載入驅動程式) 選項建立的媒體載入大量儲存裝置驅動程式。關於重新安裝作業系統的更多資訊，請參閱以下適用於您的作業系統的相關章節。

在安裝 Windows Server 2003 作業系統時安裝驅動程式

- 1 使用 Windows Server 2003 媒體啟動系統。
- 2 當在畫面底部顯示 **Press F6 if you need to install a third party SCSI or RAID driver** (如果需要安裝第三方 SCSI 或 RAID 驅動程式，請按 F6 鍵) 訊息時，請立即按 <F6> 鍵。
幾分鐘後，將顯示一個畫面，要求在系統中安裝其他控制器。
- 3 請按 <S> 鍵。
系統提示插入驅動程式媒體。
 **註：**驅動程式可使用正確設定格式的 USB 金鑰提供。關於驅動程式的其他詳細資訊，請至 Dell 支援網站 (support.dell.com)。
- 4 請將驅動程式媒體插入媒體磁碟機，再按 <Enter> 鍵。
顯示 PERC H700 與 H800 卡的清單。
- 5 為安裝的控制器選取正確的驅動程式，並按 <Enter> 鍵載入該驅動程式。
 **註：**如果使用 Windows Server 2003，可能會出現訊息提示，表示您提供的驅動程式比現有的 Windows 驅動程式版本舊或更新。按 <S> 鍵使用媒體上的驅動程式。
- 6 再次按 <Enter> 鍵繼續進行平常的安裝程序。

在安裝 Windows Server 2008、Windows Server 2008 R2 時安裝驅動程式

- 1 使用 Windows Vista、Windows Server 2008、Windows 7 Server 或 Windows Server 2008 R2 媒體啟動系統。
- 2 請按照螢幕上的指示進行，直到出現 **Where do you want to install Vista/2008/7** (Vista/2008/7 安裝位置)，然後選取 **Load driver** (載入驅動程式)。
- 3 系統將提示您插入媒體。插入安裝媒體並瀏覽至合適位置。
- 4 從清單中選擇合適的 PERC H700 或 H800 卡，然後按一下 **Next** (下一步) 並繼續安裝。



註：Windows Server 2008 R2 作業系統包括 PERC H700 及 H800 卡的原始驅動程式。若要更新驅動程式，請參閱 support.dell.com 上的 **驅動程式與下載** 部分。

為新的 RAID 控制器安裝 Windows Server 2008、Windows Server 2008 R2、Windows Server 2003

請在已安裝 Windows 的系統上，執行以下步驟設定 RAID 控制器的驅動程式。

- 1 關閉系統。
- 2 於系統內安裝新的 RAID 控制器。
關於在系統內安裝與接線 RAID 控制器的詳細指示，請參閱第 35 頁上的「安裝與組態硬體」。
- 3 開啓系統。
- 4 將出現 **Found New Hardware Wizard** (找到新硬體精靈) 畫面，顯示偵測到的硬體裝置。




註：Windows Server 2008 R2 具有 PERC 配接器的原始驅動程式。系統會自動偵測控制器，並安裝驅動程式。檢查驅動程式的版本，並視需要更新。

- 5 按一下 **Next** (下一步)。
- 6 在 **Locate device driver** (找到裝置驅動程式) 螢幕上，選取 **Search for a suitable driver for my device** (搜尋適當的裝置驅動程式)，然後按一下 **Next** (下一步)。
- 7 在 **Locate Driver Files** (找到驅動程式檔案) 螢幕中瀏覽並選取驅動程式。


- 8 按一下 **Next** (下一步) 。
- 9 精靈將會偵測並安裝新 RAID 控制器的裝置驅動程式。
- 10 按一下 **Finish** (完成) 完成安裝。
- 11 出現提示時，請重新啟動系統。

更新現有的 Windows Server 2008、Windows Server 2008 R2、Windows Server 2003

 **註：**在更新驅動程式之前，請先關閉系統上的所有應用程式。

- 1 插入內含驅動程式的媒體 (CD、DVD 或 USB 磁碟機)。
- 2 選擇 **Start** (開始) → **Settings** (設定) → **Control Panel** (控制台) → **System** (系統)。

系統內容畫面隨即顯示。

 **註：**系統的路徑可能視作業系統系列而有所不同。

- 3 按一下 **Hardware** (硬體) 標籤。
- 4 按一下 **Device Manager** (裝置管理員)。

裝置管理員畫面隨即顯示。

 **註：**裝置管理員的路徑可能視作業系統系列而有所不同。

- 5 可透過連按兩下 **SCSI and RAID Controller** (SCSI 和 RAID 控制器) 或按一下 **SCSI and RAID Controller** (SCSI 和 RAID 控制器) 邊上的加號來展開該項目。


 **註：**在 Windows 2008 與 Windows Vista 中，PERC 配接器列於 **Storage Controllers** (儲存控制器) 下。

- 6 連按兩下要更新驅動程式的 RAID 控制器。
- 7 按一下 **Driver** (驅動程式) 標籤，然後按一下 **Update Driver** (更新驅動程式)。


將顯示更新裝置驅動程式精靈的畫面。

- 8 選取 **Install from a list or specific location** (從清單或特定位置安裝)。
- 9 按一下 **Next** (下一步)。
- 10 請按照精靈中的步驟進行，並瀏覽至驅動程式檔案的位置。
- 11 從驅動程式媒體 (CD、DVD 或其他媒體) 選取 INF 檔案。


- 12 按一下 **Next** (下一步)，然後繼續精靈中的安裝步驟。
- 13 按一下 **Finish** (完成) 結束精靈，並重新啓動系統使變更生效。

 **註**：Dell 所提供的 Dell 更新套件 (DUP) 可在執行 Windows Server 2003、Windows Server 2008 及 Windows Server 2008 R2 作業系統的電腦系統上更新驅動程式。DUP 為可執行的應用程式，用於更新特定裝置的驅動程式。DUP 支援命令列介面與靜態執行。如需更多資訊，請參閱 support.dell.com。

安裝 Linux 驅動程式

 **註**：PERC H700/H800 卡及 PERC 5 與 PERC 6 系列的控制器均採用相同的控制器，因此不需要安裝個別的驅動程式。

使用本節所述的程序安裝 Linux 驅動程式。驅動程式會經常更新。若要確保驅動程式為現行版本，請從 Dell 支援網站 support.dell.com 下載更新的 Linux 驅動程式。

 **註**：驅動程式更新磁碟 (DUD) 映像僅會為其原生 (盒裝) 驅動程式不足以用於安裝的作業系統版本建立。若正在以相對應的 DUD 映像安裝作業系統，請遵循以下說明。如果不是，請使用原生裝置驅動程式繼續作業系統安裝，然後跳到第 69 頁上的「安裝支援 DKMS 的 RPM 套裝軟體」。

建立 DUD

開始安裝之前，請從 *Service and Diagnostic Utilities* (服務與診斷公用程式) 媒體複製驅動程式，或從 support.dell.com 下載合適的 Linux 驅動程式。驅動程式套件包括驅動程式 RPM (Red Hat Package Managers) 檔案、DKMS (Dynamic Kernel Module Support) RPM 檔案、驅動程式原始碼，以及版本資訊。

如需更多關於 DKMS 的資訊，請至 support.dell.com/manuals。

此套裝軟體為以 gzip 壓縮的 tar 檔案。將套件下載至 Linux 系統後，請執行以下步驟：

- 1 使用 `gunzip` 將此套裝軟體解壓縮。
- 2 使用 `tar -xvf` 將該檔案 `untar`。

驅動程式更新磁碟 (DUD) 映像可轉移至 USB 隨身碟、系統軟碟機槽或 USB 軟碟裝置，而此須視可用性與作業系統而定。

USB 隨身碟方法 (僅適用 Red Hat Enterprise Linux)：移轉合適的 .img 檔案到 USB 隨身碟。

系統軟碟機槽方法：使用 dd 命令建立驅動程式更新磁碟。使用相應的影像執行此作業。

- a 將磁碟片插入系統軟碟機槽。
- b 在終端機提示中，輸入：

```
# dd if=<image_file_name>  
of=/dev/fd0
```

USB 軟碟裝置方法：使用 dd 命令建立驅動程式更新磁碟。使用相應的影像執行此作業。

- a 將磁碟片插入 USB 軟碟裝置，然後將此裝置插入測試中系統的 USB 槽。使用 dmesg 找出此 USB 軟碟列舉的裝置 (例如，sdb、sdc 等)。
- b 將驅動程式轉移至磁碟片：


```
# dd if=<image_file_name>  
of=/dev/sdx
```

 **註**：您可以使用 dcopynt 程式在 Windows 系統上建立驅動程式更新磁碟。

- 3 使用磁片進行作業系統安裝。對於 Red Hat Enterprise Linux，請參閱第 68 頁上的「使用 DUD 安裝 Red Hat Enterprise Linux 作業系統」。對於 SUSE Linux Enterprise Server，請參閱第 68 頁上的「使用驅動程式更新磁片安裝 SUSE Linux Enterprise Server」。


使用 DKMS 建立驅動程式更新磁片

執行以下步驟，使用 DKMS 工具建立驅動程式更新磁片 (DUD)：

 **註**：驅動程式必須安裝在執行此程序的系統上。

- 1 安裝啓用了 DKMS 的 megaraid_sas 驅動程式 rpm 套裝軟體。
- 2 在任意目錄中鍵入以下命令：

```
dkms mkdriverdisk -m megaraid_sas -v <驅動程式版本> -k <核心版本> -d <發行版>
```

 **註**：-d 選項的值在使用 Suse Linux Enterprise Server 磁片時為 suse；在使用 RHEL 磁片時為 redhat。

 **註**：關於 DKMS 用途的更多資訊，請參閱 DKMS 主頁面。

這將會啟動建立 megaraid_sas DUD 影像的處理程序。建立 DUD 影像後，即可在 DKMS 樹狀目錄中找到 megaraid_sas 驅動程式的 DUD 影像。請參閱 dkms mkdriverdisk 命令的輸出，取得正確路徑。

使用 DUD 安裝 Red Hat Enterprise Linux 作業系統

執行以下步驟，安裝 Red Hat Enterprise Linux (版本 4 和 5) 和合適的驅動程式。

- 1 從 Red Hat Enterprise Linux 安裝媒體正常啓動。
- 2 在命令提示中，輸入：`linux expert dd`
- 3 當出現其他驅動程式的安裝提示時，請插入磁片或 USB 隨身碟並按下 `<Enter>`。

關於建立驅動程式磁片的資訊，請參閱第 66 頁上的「建立 DUD」。

- 4 依安裝程式的指示完成驅動程式安裝。

使用驅動程式更新磁片安裝 SUSE Linux Enterprise Server



註：關於建立驅動程式磁片的資訊，請參閱第 66 頁上的「建立 DUD」。

使用 DUD 安裝 SUSE Linux Enterprise Server 。

- 1 將合適的 SUSE Linux Enterprise Server Service Pack 媒體插入系統。
- 2 SUSE Linux Enterprise Server 10，請為 DUD 選擇 `<F5>`。SUSE Linux Enterprise Server 11，請選擇 `<F6>`。
系統選擇三個選項：**Yes** (是)、**No** (否) 及 **File** (檔案)。選擇 **Yes** (是) 安裝驅動程式。

- 3 從選單中選取 **Installation** (安裝)。

- 4 按 `<Enter>` 鍵載入 Linux 核心。

- 5 當顯示 `Please insert the driver update floppy` (請插入驅動程式更新磁片) 提示時，請按一下 **OK** (確定)。

系統從磁片中選取驅動程式並進行安裝。然後，系統將會顯示訊息

`DRIVER UPDATE ADDED` (已新增驅動程式更新)，並顯示驅動程式模組說明。

- 6 按一下 **OK** (確定)。

如果要從其他驅動程式更新媒體進行安裝，請繼續以下步驟。


- 7 系統將會顯示訊息 `PLEASE CHOOSE DRIVER UPDATE MEDIUM` (請選擇驅動程式更新媒體)。

- 8 選取合適的驅動程式更新媒體。

系統從磁碟中選取驅動程式並進行安裝。

安裝支援 DKMS 的 RPM 套裝軟體

請執行以下步驟安裝支援 DKMS 的 RPM 套件：

- 1 將以 gzip 壓縮的 tarball 驅動程式發行套裝軟體解壓縮。
- 2 使用以下命令安裝 DKMS 套裝軟體：`rpm -ihv dkms-
< 版本 >.noarch.rpm`
- 3 使用以下命令安裝驅動程式套裝軟體：`rpm -ihv megaraid_sas-
< 版本 >.noarch.rpm`
 **註：**更新現有套件時，請使用 `rpm -Uvh < 套件名稱 >`。
- 4 如果前一版的裝置驅動程式仍在使用的，必須重新啟動系統，使更新後的驅動程式生效。
- 5 使用以下系統命令驗證已載入驅動程式：`modinfo megaraid_sas` 與 `dkms status`。

升級核心

升級至新核心時，必須重新安裝啓用了 DKMS 的驅動程式套裝軟體。請執行以下步驟更新或安裝新核心的驅動程式：

- 1 在終端機視窗中，鍵入以下命令：

```
dkms build -m < 模組_名稱 > -v < 模組版本 > -k  
< 核心版本 >
```




```
dkms install -m < 模組_名稱 > -v < 模組版本 > -k  
< 核心版本 >
```
- 2 若要檢查驅動程式是否成功安裝於新核心內，請鍵入：

```
dkms status
```

您將看到一則與以下訊息類似的訊息：


```
<driver name>, <driver version>, <new kernel  
version>: installed  
(< 驅動程式名稱 >, < 驅動程式版本 >, < 新核心版本 > : 已安裝)
```
- 3 如果前一版的裝置驅動程式仍在使用的，必須重新啟動系統，使更新後的驅動程式生效。


安裝 Solaris 驅動程式

-  **註：**DUD 映像僅會為其原生 (盒裝) 驅動程式不足以用於安裝的作業系統版本建立。若正在以相對應的 DUD 映像安裝作業系統，請遵循以下說明。如果不是，請使用原生裝置驅動程式繼續進行作業系統安裝，然後跳到第 71 頁上的「新增或更新現有系統的驅動程式」。


使用本節所述的程序安裝 Solaris 10 驅動程式。若要確保驅動程式為現行版本，請從 Dell 支援網站 support.dell.com 下載更新的 Solaris 驅動程式。此套裝軟體為以 gzip 壓縮的 tar 檔案。將套裝軟體下載到 Solaris 系統，然後執行以下步驟：

- 1 將套裝軟體內容解壓縮：`gunzip -c < 驅動程式套裝軟體 .tgz > | tar xvf -`
- 2 使用 `dd` 指令建立驅動程式更新磁碟。使用相應的影像執行此作業。鍵入：`dd if=./mega_sas.img of=/< 磁碟機裝置節點 > bs=32k`

 **註：**如果不確定軟碟機相應的裝置節點，請執行 `rmformat` 命令，搜尋正確的**邏輯節點**。

 **註：**您可使用 `dcopynt` 程式在執行 Windows 作業系統的系統上建立 DUD。

- 3 或使用 `cdrecord` 命令建立 CDROM，而非磁片影像。鍵入：`cdrecord dev=< 匯流排 >,< 目標 >,< 邏輯單元號碼 > mega_sas_cd.iso`

 **註：**若要識別匯流排、目標及邏輯單元號碼 (LUN) 組合的正確位置，請執行以下命令：

```
cdrecord --scanbus
```

將 Solaris 10 安裝在從 PERC H700 或 H800 卡啟動的 PowerEdge 系統

要在安裝 Solaris 10 作業系統時安裝驅動程式：

- 1 從 Solaris 安裝媒體啟動系統，並選取偏好的主控台。
- 2 Solaris 完成裝置設定後，即出現選單。選取 **Apply Driver Updates** (套用驅動程式更新)。
- 3 如果從 `mega_sas_cd.iso` 檔案建立 CD，請選取 [1]。
- 4 如果從 `mega_sas.img` 檔案建立磁片並使用傳統磁碟機，請選取 [2]。
- 5 如果從 `mega_sas.img` 檔案建立磁片並使用抽取式 (USB) 磁碟機時，請選取 [3]。

- 6 請按照 **Driver Update**(驅動程式更新) 安裝程式的指示進行。
- 7 顯示以下訊息：Installation of <megasas> was successful. (已成功安裝 <megasas>)
- 8 選取 [e] 結束。
- 9 按照螢幕上的指示完成安裝。

新增或更新現有系統的驅動程式

- 1 若要將 mega_sas 驅動程式新增到現有系統，或升級至驅動程式更新的版本，必須將驅動程式套裝軟體解除封存並執行安裝指令碼：

```
tar xvf x86_64.tar
```

```
cd x86_64
```

```
./install.sh
```

- 2 請重新啓動 Solaris 系統，以使用新的驅動程式啓動。若要確認 mega_sas 驅動程式已載入，請執行以下命令：

```
modinfo | grep mega_sas
```

- 3 請確定驅動程式版本正確。

組態與管理 RAID

Dell Open Manage 儲存管理應用程式可讓您管理與設定 RAID 系統、建立與管理多組磁碟群組、控制與監視多組 RAID 系統，以及提供線上維護。PERC H700 與 H800 的管理應用程式包括：

- Dell OpenManage Storage Management
- BIOS 組態公用程式 (<Ctrl><R>)




註：Dell Serial Attached SCSI (SAS) RAID Storage Manager 不支援 SED 管理。

Dell OpenManage Storage Management


Dell OpenManage 儲存管理是 Dell 系統的儲存管理應用程式，提供設定系統本機連接的 RAID 與非 RAID 磁碟儲存的增強功能。Dell OpenManage 儲存管理應用程式可讓您使用單一的圖形或命令列介面，對所有支援的 RAID 控制器與機殼執行控制器與機殼功能，而無需使用控制器的 BIOS 公用程式。圖形使用者介面 (GUI) 為精靈式介面，具有適合新手與進階使用者的功能與詳細的線上說明。您可使用 Dell OpenManage 儲存管理應用程式設定資料複本、指定熱備援磁碟或重建故障的實體磁碟，來保護資料。在選定的作業系統上用於執行 RAID 管理工作的命令列介面，提供完整的功能，並可編寫指令碼。如需更多資訊，請參閱 support.dell.com/manuals 上的 *Dell OpenManage 儲存管理使用指南*。

BIOS 組態公用程式

BIOS 組態公用程式亦稱為 <Ctrl><R>，係內嵌於 PERC H700 或 PERC H800 卡的儲存管理應用程式，用以設定與維護 RAID 磁碟群組與虛擬磁碟。<Ctrl><R> 獨立於作業系統。

 **註：**使用 BIOS 組態公用程式，進行初始設定與嚴重損壞修復作業。您可藉由 Dell OpenManage 儲存管理應用程式與 Dell SAS RAID Storage Manager 使用進階功能。

以下各節提供 BIOS 組態公用程式的使用資訊。如需更多資訊，請按 <F1> 鍵，參閱線上說明。

 **註：**PERC H700 或 PERC H800 卡組態公用程式會更新畫面，以顯示資訊變更情形。按 <F5> 或每隔 15 秒，即重新整理畫面。

進入 BIOS 組態公用程式

請在啟動系統時執行以下步驟，進入 BIOS 組態公用程式：


- 1 開啓系統。

BIOS 畫面顯示控制器與組態的相關資訊。

- 2 啟動時，請在出現 BIOS 畫面出現提示時，按 <Ctrl><R> 組合鍵。

按 <Ctrl><R> 後，如果僅有一個控制器，將會出現該控制器的 Virtual Disk Management (虛擬磁碟管理) 畫面。如果不只一個控制器，將先顯示主選單畫面。畫面列出 RAID 控制器。使用方向鍵選取要組態的 RAID 控制器，再按 <Enter> 鍵存取該控制器的管理選單。

 **註：**您可按 <F12> 鍵，藉由 BIOS 組態公用程式存取多個控制器。

 **註：**如果 PERC 6 韌體為 6.2.0-0013 或之後版本，您可以存取 PERC 6 與 PERC H700 或 H800 卡。

結束組態公用程式

若要結束 BIOS 組態公用程式，請在任一選單畫面上按 <Esc> 鍵。如果 只有一個控制器，將出現要求確認您的選擇的對話方塊。選取 OK (確定) 結束，然後按 <Enter> 鍵。

如果出現多組控制器，按 <Esc> 鍵後則會出現 Controller Selection (控制器選擇) 螢幕。再次按 <Esc> 鍵進入結束螢幕。隨即顯示確認您選擇的 對話方塊。選取 OK (確定) 結束，然後按 <Enter> 鍵。

選單導航控制項

表 6-1 顯示可用於在 BIOS 組態公用程式中瀏覽不同畫面的選單按鍵。

表 6-1. 選單導航按鍵

標記法	意義與使用	範例
右方向鍵	使用右方向鍵開啓子選單、從選單標題移至第一個子選單，或移至子選單中第一個項目。如果在選單標題按右方向鍵，即展開子選單。再按一次可移至子選單的第一個項目。右方向鍵亦用於關閉快顯視窗中的選單清單。支援自動換行。	啓動 → 程式
左方向鍵	使用左方向鍵關閉子選單、從選單項目移至該項目的選單標題，或從子選單移至上層選單。如果在選單標題按左方向鍵，即摺疊子選單。再按一次移至上層選單。支援自動換行。	控制器 0 ← 磁碟群組 1
上方向鍵	使用上方向鍵移至選單內選單上方項目，或移至上層選單。您亦可使用上方向鍵關閉快顯視窗中的選單清單，例如等量磁碟區元件大小選單。支援自動換行。	虛擬磁碟 1 ↑ 虛擬磁碟 4
下方向鍵	使用下方向鍵移至選單內選單下方項目，或移至下層選單。您亦可使用下方向鍵開啓快顯視窗中的選單清單，例如等量磁碟區元件大小選單，然後選取設定。支援自動換行。	虛擬磁碟 1 ↓ 虛擬磁碟 4
<Enter>	將項目反白顯示後，按 <Enter> 鍵選取該項目。將開啓選單項目的選項選單。此方法僅適用於某類選單項目，例如 Virtual Disk # (虛擬磁碟 #)。在該項目的選項清單中，例如虛擬磁碟的寫入原則，反白顯示某個設定，如 Write-Through (寫入)，再按 <Enter> 鍵選取。	選擇 Add New VD (新增虛擬磁碟) 再按 <Enter> 鍵建立新的虛擬磁碟。
<Esc>	展開快顯視窗後，按 <Esc> 鍵關閉視窗。您可繼續按 <Esc> 鍵結束 BIOS 組態公用程式。	按 <Esc> 鍵回到 VD Mgmt 螢幕。
<Tab>	按 <Tab> 鍵將游標移至對話方塊或頁面上的下一個控制項。	按 <Tab> 鍵將游標移至下一個要變更的參數。

表 6-1. 選單導航按鍵 (續)

標記法	意義與使用	範例
<Shift> <Tab>	按 <Shift><Tab> 組合鍵將游標移至對話方塊或頁面上的前一個控制項。	按 <Shift><Tab> 將游標從 Sort By (排序方式) 移至之前在 PD Mgmt 畫面中選取的 PD 。
<Ctrl> <N>	按 <Ctrl><N> 組合鍵移至主選單螢幕中下一個選單螢幕： VD Mgmt 、 PD Mgmt 、 Ctrl Mgmt 及 Foreign View (外來檢視)。	在 VD Mgmt 螢幕上按 <Ctrl><N> 組合鍵移至 PD Mgmt 螢幕。
<Ctrl> <P>	按 <Ctrl><P> 組合鍵移至主選單螢幕中的上一個選單螢幕： VD Mgmt 、 PD Mgmt 、 Ctrl Mgmt 及 Foreign View (外來檢視)。	在 PD Mgmt 螢幕上按 <Ctrl><P> 組合鍵回到 VD Mgmt 螢幕。
<F1>	按 <F1> 鍵存取 Help (說明) 資訊。 Help (說明) 螢幕顯示可用於存取關於導航、RAID 層級及一般主題資訊的主題詞彙表。	<F1>
<F2>	按 <F2> 鍵存取顯示選項清單的內容選單。	<F2>
<F5>	按 <F5> 鍵重新整理螢幕上的資訊。	<F5>
<F11>	在兩組控制器間切換。	<F11>
<F12>	按 <F12> 鍵顯示控制器清單。	<F12>
空白鍵	按空白鍵選取項目。	按 <spacebar> 選取或取消選取 Ctrl Mgmt View 中的控制器設定。


設定虛擬磁碟

可按本章節中所述程序設定磁碟群組以及建立虛擬磁碟。以下每項程序均在本節中個別詳細說明。

- 1 建立虛擬磁碟與選取虛擬磁碟選項。
- 2 指定熱備援磁碟 (選擇性)。

如需更多資訊，請參閱第 86 頁上的「管理專用熱備援磁碟」。

- 3 初始化虛擬磁碟。

 **註：**使用一個實體磁碟群組建立多個虛擬磁碟時，所有虛擬磁碟必須以相同的 RAID 層級組態。

定義虛擬磁碟時，您可設定以下虛擬磁碟參數：

- RAID 層級
- 等量磁碟區元件大小
- 讀取原則
- 寫入原則
- 初始化類型
- 熱備份磁碟組態


 **註：**由 SAS 硬碟機組成的虛擬磁碟的預設硬碟機快取政策為 *停用*，而 SATA 硬碟機則是 *啟用*。虛擬磁碟機參數不可於 BIOS 組態公用程式內變更。

表 6-2 顯示定義虛擬磁碟時您可以設定的參數。

表 6-2. 虛擬磁碟參數與說明

參數	描述
RAID 層級	RAID 層級規定虛擬磁碟為 RAID 0、1、5、6、10、50 或 60。應在選擇 RAID 層級時考量磁碟數、磁碟容量、容錯需求、效能及容量。如需更多資訊，請參閱第 15 頁上的「RAID 等級摘要」。
等量磁碟區元件大小	等量磁碟區元件大小指定了寫入 RAID 0、1、5、6、10 及 50 虛擬磁碟中每個實體磁碟的區段大小。您可將等量磁碟區元件大小設為 8 KB、16 KB、32 KB、64 KB、128 KB、256 KB、512 KB 或 1024 KB。預設與建議使用的等量磁碟區元件大小為 64 KB。 如果系統大多進行循序讀取作業，較大的等量磁碟區元件可提供較好的讀取效能。

表 6-2. 虛擬磁碟參數與說明 (續)

參數	描述
寫入原則	<p>寫入原則規定控制器的寫入原則。您可將寫入原則設為回寫或寫入。</p> <p>在回寫快取模式，控制器快取記憶體接收到交易中的所有資料後，控制器會將資料傳送完成訊號傳送至主機。</p> <p>註：如有電池備份單元 (BBU)，預設快取記憶體設定為回寫。如果沒有 BBU，快取記憶體原則預設設定為寫入。</p> <p>註：如果啓用回寫且系統快速關閉，控制器可能會暫停，因為系統會清空快取記憶體。含備份電池的控制器預設為回寫快取。</p> <p>在寫入快取模式下，磁碟子系統接收到交易中的所有資料後，控制器會將資料傳送完成訊號傳送至主機。</p>
讀取原則	<p>預先讀取可啓用虛擬磁碟的預先讀取功能。您可將此參數設為 Read-ahead (預先讀取)、No-read-ahead (未預先讀取) 或 Adaptive (調整)。預設值為 Adaptive-Read-Ahead (調整預先讀取)。</p> <p>預先讀取規定控制器在目前的虛擬磁碟上使用預先讀取原則。預先讀取功能可讓控制器預先循序讀取要求的資料，並在預期即將需要使用其他資料時，將資料儲存在快取記憶體內。</p> <p>未預先讀取規定控制器不要在目前的虛擬磁碟上使用預先讀取原則。</p> <p>調整原則規定，如果在循序磁區出現兩次最近的磁碟存取，控制器即開始使用預先讀取原則。如果讀取要求是隨機的，則演算法會還原為 No-read-ahead (未預先讀取)；然而，所有要求仍將進行評估，進行可能的循序作業。</p>

虛擬磁碟管理

建立虛擬磁碟



註：不支援在一個虛擬磁碟中結合使用 SAS 和 SATA 硬碟機。此外，亦不支援在一個虛擬磁碟中結合使用硬碟機與 SSD。



註：若要建立安全的虛擬磁碟，請參閱第 107 頁上的「安全性金鑰及 RAID 管理」。

請執行以下步驟，建立虛擬磁碟：

- 1 在主機系統啟動時，請在出現 BIOS 畫面時，按 <Ctrl><R>。
將顯示 **Virtual Disk Management** (虛擬磁碟管理) 畫面。如果不只一組控制器，將先顯示主選單畫面。選取控制器，再按 <Enter> 鍵。顯示所選控制器的 **Virtual Disk Management** (虛擬磁碟管理) 畫面。
- 2 請使用方向鍵將 **Controller #** (控制器 #) 或 **Disk Group #** (磁碟群組 #) 反白顯示。
- 3 按 <F2>
將顯示可用的動作清單。
- 4 選取 **Create New VD** (建立新虛擬磁碟)，再按 <Enter> 鍵。
將顯示 **Create New VD** (建立新的 VD) 畫面。游標位於 **RAID Levels** (RAID 層級) 選項上。
將虛擬磁碟新增到磁碟群組時，將會顯示 **Add VD in Disk Group** (於磁碟群組內新增 VD) 畫面。跳至步驟 11 變更虛擬磁碟的基本設定。
- 5 按 <Enter> 鍵依可用的實體磁碟顯示可能的 RAID 層級。
- 6 按下方向鍵選取 RAID 層級，再按 <Enter> 鍵。
- 7 建立合併的虛擬磁碟 (RAID 10、50 或 60) 時，請在 **PD per Span** (各跨距 PD) 欄位中輸入各跨距的實體磁碟數，然後按 <Enter>。
 **註：**可選擇 RAID 10 並在 **PD per Span** (各跨距 PD) 欄位中填入 22，建立 22 實體磁碟 RAID 10 虛擬磁碟。
- 8 按 <Tab> 鍵將游標移至實體磁碟清單。
- 9 使用方向鍵反白顯示實體磁碟，然後按空白鍵、<Alt> 鍵或 <Enter> 鍵選取磁碟。
- 10 必要時，請選取其他磁碟。

- 11 按 <Tab> 將游標移至 **Basic Settings** (基本設定) 方塊。
- 12 設定 **VD Size** (虛擬磁碟大小) 欄位中的虛擬磁碟大小。
虛擬磁碟大小以 GB 格式顯示。



註: 您可使用部分可用的磁碟空間建立一個虛擬磁碟，然後使用其餘的磁碟空間建立另一個虛擬磁碟或磁碟。

- 13 按 <Tab> 鍵存取 **VD Size** (虛擬磁碟大小)，然後鍵入磁碟名稱。
- 14 按 <Tab> 鍵將游標移至 **Advanced Settings** (進階設定)。
- 15 按空白鍵啟動設定，以便進行變更。


X 在 **Advanced Settings** (進階設定) 旁顯示。設定項目包括**等量磁碟區元件大小**、**讀取原則**及**寫入原則**。您亦可選擇進階選項，例如將快取原則強制設為**回寫**、初始化虛擬磁碟及組態專用的熱備份磁碟。

將顯示預設參數。您可接受預設值，或變更預設值。關於虛擬磁碟參數的詳細資訊，請參閱第 77 頁上的「**虛擬磁碟參數與說明**」。

- 16 請執行以下步驟選擇虛擬磁碟參數：
 - a 按 <Tab> 將游標移要變更的參數。
 - b 按下方向鍵開啓參數，然後向下捲動至設定清單。
 - c 若要變更等量磁碟區元件大小，請按 <Tab> 鍵反白顯示 **Stripe Element Size** (等量磁碟區元件大小)。
 - d 按 <Enter> 鍵顯示等量磁碟區大小 (8 KB、16 KB、32 KB、64 KB、128 KB、256 KB、512 KB 和 1024 KB) 的清單。按下方向鍵反白顯示所需項目，然後按 <Enter> 鍵。預設值為 64 KB。
 - e 如果您需要變更讀取原則，請按 <Tab> 鍵，將游標移至 **Read Policy** (讀取原則)。
 - f 按 <Enter> 鍵顯示選項 (**No Read Ahead** (未預先讀取)、**Read Ahead** (預先讀取) 或 **Adaptive Read Ahead** (調整預先讀取))。按下方向鍵反白顯示所需項目，然後按 <Enter> 鍵。
 - g 如果您需要變更寫入原則，請按 <Tab> 鍵，將游標移至 **Write Policy** (寫入原則)。
 - h 按 <Enter> 鍵顯示選項 (**Write-Through** (寫入)、**Write Back** (回寫))。按下方向鍵反白顯示項目，然後按 <Enter> 鍵。

- i 按 <Tab> 鍵將游標移至 **Force WB with no battery** (無電池時強制回寫)，再按 <Enter> 鍵。如果選擇 **Write-Through** (寫入) 作為寫入原則，則無法使用上述選項。
- j 按 <Tab> 鍵將游標移至 **Initialize** (初始化)，再按 <Enter> 鍵。

 **警告：**試圖重建現有組態時，請勿初始化虛擬磁碟。

 **註：**在此階段執行的初始化為快速初始化。

- k 按 <Tab> 鍵將游標移至 **Configure HotSpare** (組態熱備援)，再按 <Enter> 鍵。

 **註：**在此階段建立的熱備援磁碟為專用熱備援磁碟。

- l 如果已在較早的步驟選擇建立熱備援，將會出現快顯視窗，顯示具有合適大小的磁碟。按空白鍵選取磁碟大小。
- m 選取磁碟大小後，請按一下 **OK** (確定) 完成選擇，或按一下 **Cancel** (取消) 放棄選擇。
- n 選取 **OK** (確定) 接受設定後，再按 <Enter> 鍵結束此視窗，或如果您不想要變更任何虛擬磁碟參數，請在選取 **Cancel** (取消) 後再按 <Enter> 鍵結束。

初始化虛擬磁碟

 **警告：**完整初始化將永久性刪除虛擬磁碟上的所有現有資料。

請執行以下步驟初始化虛擬磁碟：

- 1 在 **VD Mgmt** 畫面上，選取 **Virtual Disk #** (虛擬磁碟 #)，再按 <F2> 鍵顯示可進行動作的選單。
- 2 選取 **Initialization** (初始化)，再按右方向鍵顯示 **Initialization** (初始化) 子選單選項。
- 3 選取 **Start Init.** (啟動初始化) 開始進行一般的初始化，或選取 **Fast Init.** (快速初始化) 開始快速初始化。
- 4 隨即出現快顯視窗，表示虛擬磁碟已初始化。
- 5 重複自步驟 1 至步驟 4 的程序來設定另一個虛擬磁碟。

PERC H700 或 PERC H800 卡每個控制器最多可支援 64 個虛擬磁碟。螢幕上顯示目前已組態的虛擬磁碟。

檢查資料一致性

選取組態公用程式中的 **Consistency Check** (一致性檢查) (CC) 選項，驗證使用 RAID 層級 1、5、6、10、50 及 60 的虛擬磁碟中的冗餘資料。(RAID 0 不提供資料冗餘。)

如果試圖在未初始化的虛擬磁碟上執行 **Consistency Check** (一致性檢查)，將會顯示以下錯誤訊息：

The virtual disk has not been initialized. Running a consistency check may result in inconsistent messages in the log. Are you sure you want to continue?
(虛擬磁碟未初始化。執行一致性檢查可能會使記錄中出現不一致的訊息。是否確定要繼續？)

您可選取 **Yes** (是) 或 **No** (否)。如果選取 **Yes** (是)，CC 作業將繼續進行。如果選取 **No** (否)，此項作業將結束。

請執行以下步驟，執行 **Consistency Check** (一致性檢查)：

- 1 按 <Ctrl><N> 組合鍵存取 **VD Mgmt** 選單螢幕。
- 2 按下方向鍵反白顯示 **Virtual Disk #** (虛擬磁碟 #)。
- 3 按 <F2> 鍵顯示可進行動作的選單。
- 4 按下方向鍵選取 **Consistency Check** (一致性檢查)。
- 5 按右方向鍵顯示可進行的動作 (**Start** [啓動]，**Stop** [停止])。
- 6 選取 **Start** (啓動) 後，再按 <Enter> 鍵執行 **Consistency Check** (一致性檢查)。


隨即執行 **Consistency Check** (一致性檢查)，然後檢查虛擬磁碟內的冗餘資料。


- 7 啓動 **Consistency Check** (一致性檢查) 後，如有需要，按 <Esc> 鍵可顯示上一個選單。

使用 **VD Mgmt** 選單匯入或清除外來組態

外來組態存在時，BIOS 畫面會顯示 **Foreign configuration(s) found on adapter** (在配接器發現外來組態) 的訊息。此外，外來組態會在 **Ctrl Mgmt** 畫面的右側顯示。


您可使用 **VD Mgmt** 選單將現有組態匯入 RAID 控制器或清除現有組態。此外，您不需匯入組態，也可在 **Foreign View** (外來檢視外來檢視) 標籤內檢視外來磁碟機資料。

 **註：**控制器不允許執行會導致超過 64 個虛擬磁碟的組態匯入動作。

 **註：**若要匯入安全的外來組態，請參閱第 107 頁上的「安全性金鑰及 RAID 管理」。

請執行以下步驟匯入或清除外來組態：


- 1 啟動時，請在出現 BIOS 畫面提示時，按 <Ctrl><R>。
預設畫面為 **VD Mgmt** 畫面。
- 2 在 **VD Mgmt** 螢幕上，反白顯示 **Controller #** (控制器 #) 。
- 3 按 <F2> 鍵顯示可進行的動作。
- 4 瀏覽至 **Foreign Config** (外來組態) 選項，然後按右方向鍵顯示可用的動作：**Import** (匯入) 與 **Clear** (清除) 。

 **註：**透過驗證無任何實體磁碟在外來檢視頁面中標示為 **Missing** (遺失) 來確定虛擬磁碟擁有所有實體磁碟，並確定所有磁碟在匯入之前都按預期出現。

- 5 選取 **Import** (匯入) 匯入外來組態或選取 **Clear** (清除) 刪除外來組態，然後按 <Enter> 鍵。


如果匯入組態，**VD Mgmt** 螢幕會顯示詳細的組態資訊。其中包括磁碟群組、虛擬磁碟、實體磁碟、空間配置及熱備援磁碟的相關資訊。

使用外來組態檢視螢幕匯入或清除外來組態

 **註：**若要匯入安全的外來組態，請參閱第 107 頁上的「安全性金鑰及 RAID 管理」。

如果從組態移除一個或多個實體磁碟，RAID 控制器會將這些磁碟上的組態視作外來組態。

您可使用 **Foreign Configuration View** (外來組態檢視) 螢幕檢視外來組態資訊，例如磁碟群組、虛擬磁碟、實體磁碟、空間配置及熱備援磁碟。顯示外來組態資料時，採用的格式與在 **VD Mgmt** 畫面上顯示的組態相同。您可使用 **VD Mgmt** 畫面在匯入前檢視外來組態。在檢視外來組態後，您可清除或匯入到 RAID 控制器。

 **註：**在匯入外來組態之前，檢查畫面上的組態以確定這是所希望的最終結果。

您可使用 **Foreign Configuration View** (外來組態檢視) 螢幕管理下列情況中的外來組態：

- 卸下組態中的所有實體磁碟，然後重新插入。
- 卸下組態中的部分實體磁碟，然後重新插入。
- 卸下虛擬磁碟中的所有實體磁碟，然後於不同時間點重新插入。
- 卸下非冗餘虛擬磁碟中實體磁碟。

視為匯入的實體磁碟具有以下限制：


- 實體磁碟的磁碟狀態可能在掃描到外來組態時，變更為發生實際匯入時的狀態。只能在磁碟處於 **Unconfigured Good** (未組態，良好) 狀態時，匯入外來組態。
- 處於故障或離線狀態的磁碟無法匯入。
- 韌體不允許您匯入八個以上的外來組態。

請在 **Foreign Configuration View** (外來組態檢視) 螢幕上執行以下程序，管理在各個特定情況中的外來組態：

- 1 如果組態內所有或部分實體磁碟在卸下後重新插入，控制器便會將磁碟視為具有外來組態。執行下列步驟：


- a 選取 **Foreign Configuration View** (外來組態檢視) 在 **Foreign Configuration View** (外來組態檢視) 畫面上顯示外來組態資訊。


- b 按 <F2> 鍵顯示 **Import** (匯入) 和 **Clear** (清除) 選項。



 **註：**您必須在執行匯入作業之前，確定所有磁碟皆在系統內。

- c 選取 **Import** (匯入) 將外來組態匯入控制器，或選取 **Clear** (清除) 從重新插入的磁碟刪除外來組態。

在 **Preview Configuration Data** (預覽組態資料) 視窗內，需要重建的實體磁碟的狀態顯示為 **Rebuild** (重建)。


 **註：**匯入外來組態時，組態中的專用熱備援磁碟會在兩種情況下，以專用熱備援的狀態匯入 — 關聯的虛擬磁碟已出現，或關聯的虛擬磁碟已隨著該組態一起匯入。


 **註：**請在重建完成後立即啟動一致性檢查，確保虛擬磁碟的資料完整性。關於檢查資料一致性的更多資訊，請參閱第 82 頁上的「檢查資料一致性」。

- 2 如果虛擬磁碟內的所有實體磁碟皆已卸下，但在不同時間重新插入，控制器會將這些磁碟視作具有外來組態。執行下列步驟：
 - a 選取 **Foreign Configuration View** (外來組態檢視) 顯示橫跨不同外來組態的完整虛擬磁碟，並允許外來組態匯入。
 - b 按 <F2> 鍵顯示 **Import** (匯入) 和 **Clear** (清除) 選項。
 **註**：您必須在執行匯入作業之前，確定所有磁碟機皆在系統內。
 - c 選取 **Import** (匯入) 將外來組態與控制器上的現有組態合併，或選取 **Clear** (清除) 從重新插入的磁碟刪除外來組態。
如果選取 **Import** (匯入)，所有在虛擬磁碟變成離線之前被抽出的磁碟機便會被匯入，然後自動重建。
 **註**：請在重建完成後立即啟動一致性檢查，確保虛擬磁碟的資料完整性。關於檢查資料一致性的更多資訊，請參閱第 82 頁上的「檢查資料一致性」。
- 3 如果非備援虛擬磁碟內的實體磁碟已卸下，控制器會將這些磁碟視作具有外來組態。執行下列步驟：
 - a 選取 **Foreign Configuration View** (外來組態檢視) 顯示完整的外來組態資訊。
 - b 按 <F2> 鍵顯示 **Import** (匯入) 和 **Clear** (清除) 選項。
 - c 選取 **Import** (匯入) 將外來組態匯入虛擬磁碟，或選取 **Clear** (清除) 從已重新插入的磁碟刪除外來組態。
由於無用於重建磁碟機的備援資料，因此在匯入作業後，不會進行重建。

管理保留的快取資料

如果虛擬磁碟因遺失實體磁碟而離線或被刪除，控制器會保留虛擬磁碟的變更快取資料。此保留的變更快取資料稱為固定快取資料，會保留直至匯入虛擬磁碟或捨棄快取資料為止。

 **註**：某些作業 (如建立新虛擬磁碟) 無法在固定快取資料存在時執行。您必須在啟動至作業系統之前，進入 **BIOS 組態公用程式** 解決此問題。將會顯示訊息，通知您必須進入 **BIOS 組態公用程式** 捨棄 Pinned 快取資料，或匯入含 Pinned 快取資料的虛擬磁碟。

 **警告**：如果有任何外來組態，強烈建議您在捨棄保留的快取資料之前匯入外來組態。否則可能會遺失屬於外來組態的資料。

請執行以下步驟選擇是否匯入虛擬磁碟或捨棄保留的快取：

- 1 在 VD Mgmt 螢幕上，按一下控制器圖示。
- 2 按 <F2> 鍵顯示可進行動作的選單。
- 3 選取 **Manage Preserved Cache** (管理保留的快取資料)。

隨即顯示一則訊息，建議您在捨棄保留的快取資料之前匯入外來組態，以避免遺失屬於外來組態的資料。確認是否要繼續。**Manage Preserved Cache** (管理保留的快取資料) 畫面顯示受影響的虛擬磁碟。

- 4 您可以選擇捨棄 **Manage Preserved Cache** (管理保留的快取資料) 螢幕上的快取資料。如果您按 **Cancel** (取消)，則會取消該程序並顯示 **Preserved Cache Retained** (已保留保留的快取資料) 對話方塊。

如果選擇捨棄快取資料，系統將提示您確認選擇。如果選擇保留快取，將會顯示訊息，通知您無法在快取資料仍存在時進行某些作業。按一下 **OK** (確定) 繼續進行。

管理專用熱備援磁碟

專用熱備份磁碟只能自動更換選定磁碟群組 (該備份磁碟為此群組的一部分) 中的故障實體磁碟。專用熱備份磁碟會在通用熱備份磁碟使用之前使用。您可在 VD Mgmt 螢幕上建立或刪除專用熱備援磁碟。請執行以下步驟建立或刪除專用熱備援磁碟：

- 1 在 VD Mgmt 螢幕上，選取 **Disk Group #** (磁碟群組 #)，再按 <F2> 鍵顯示可進行動作的選單。
隨即出現可用的選單選項。
- 2 選擇 **Manage Ded** (管理 Ded)。HS 再按 <Enter>。

畫面上顯示目前的專用熱備援磁碟 (在旁邊會顯示 X) 與可用於建立熱備援磁碟的實體磁碟清單。



註：公用程式僅允許選擇使用具有相同磁碟技術且容量相等或更大的磁碟，作為專用熱備份磁碟。

3 遵循以下說明建立或刪除專用熱備援磁碟：

- **建立專用熱備援磁碟**

- a 按下方向鍵反白顯示可用實體磁碟。
- b 按空白鍵選取磁碟。
- c 對每個要建立的專用熱備份磁碟重複步驟 a 至步驟 b。
所選實體磁碟旁顯示 X。

- **刪除專用熱備援磁碟**

- a 使用下方向鍵反白顯示目前的熱備份磁碟。
- b 按空白鍵取消選取磁碟。
- c 對每個要刪除的專用熱備份磁碟重複步驟 a 至步驟 b。

4 按 <Enter> 鍵以確認變更。

VD Mgmt 螢幕在 Hot spares (熱備援磁碟) 標題下顯示更新過的熱備援磁碟清單。



註：如果通用熱備援磁碟或專用熱備援磁碟在卸下後重新插入並匯入，將會回復熱備援狀態。當指定要保護的磁碟群組在匯入時不再出現，專用熱備援磁碟將變為通用熱備援磁碟。

刪除虛擬磁碟



註：您無法在初始化時刪除虛擬磁碟。



註：此時將會顯示警告訊息，說明刪除虛擬磁碟的後果。連按 **OK** (確定) 兩次完成刪除虛擬磁碟的作業。

若要刪除虛擬磁碟，請在 **BIOS 組態公用程式** 執行以下步驟。

- 1 按 <Ctrl><N> 組合鍵存取 VD Mgmt 螢幕。
- 2 使用方向鍵將游標移至 Virtual Disks (虛擬磁碟) 標題。
- 3 按 <F2> 鍵。
將顯示動作選單。
- 4 選取 Delete VD (刪除虛擬磁碟)，再按 <Enter> 鍵。
- 5 如果 Disk Group (磁碟群組) 內有多個虛擬磁碟，請在 VD Mgmt 畫面選取磁碟群組的 Total Free Capacity (總可用容量)。
將顯示 Disk Group (磁碟群組) 內總可用容量。

刪除磁碟群組

您可使用 **BIOS 組態公用程式** 刪除磁碟群組。刪除磁碟群組時，公用程式亦將移除該磁碟群組中的虛擬磁碟。

若要刪除磁碟群組，請在 **BIOS 組態公用程式** 中執行以下步驟：

- 1 按 <Ctrl><N> 組合鍵存取 VD Mgmt 螢幕。
- 2 使用方向鍵將游標移至 **Virtual Disks** (虛擬磁碟) 標題。
- 3 按 <F2> 鍵。
將顯示動作選單。
- 4 選取 **Delete Disk Group** (刪除磁碟群組) ，再按 <Enter> 鍵。
磁碟群組已刪除。

刪除磁碟群組後，剩下的號碼較大的磁碟群組將自動重新編號。例如，刪除磁碟群組 #2 後，磁碟群組 #3 即自動重新編為磁碟群組 #2。

清除組態

您可執行此項 作業，刪除 RAID 控制器上所有虛擬磁碟。

若要清除組態，請在 **BIOS 組態公用程式** 中執行以下步驟：

- 1 按 <Ctrl><N> 組合鍵存取 VD Mgmt 螢幕。
- 2 使用方向鍵將游標移至 **Controller** (控制器) 標題。
- 3 按 <F2> 鍵。將顯示動作選單。
- 4 選取 **Clear Config** (清除組態) 。
將出現快顯視窗，提示您確認是否刪除所有虛擬磁碟。
- 5 選取 **NO** (否) 刪除虛擬磁碟或選取 **Yes** (是) 保留現有組態。

BIOS 組態公用程式選單選項

存取 BIOS 組態公用程式時，第一個顯示的選單為主選單畫面。此螢幕列出控制器、控制器編號及其他資訊，例如插槽編號。在此畫面上，您可使用方向鍵選取要設定的 RAID 控制器。按 <Enter> 鍵存取控制器。

本節說明每個主要選單上 BIOS 組態公用程式的選項：

- Virtual Disk Management (虛擬磁碟管理) (VD Mgmt) 選單
- Physical Disk Management (實體磁碟管理) (PD Mgmt) 選單
- Controller Management (控制器管理) (Ctrl Mgmt) 選單
- Foreign Configuration View (外來組態檢視) 選單

大部分的選單包含兩個面板：

- 內含選單選項的左面板
- 詳述左面板中所選項目的右面板

以下各節說明每個主要選單的選單與子選單選項：

虛擬磁碟管理 (VD Mgmt)

Virtual Disk Management (虛擬磁碟管理) 畫面 VD Mgmt 是從 BIOS 組態公用程式的主選單畫面存取 RAID 控制器時，顯示的第一個畫面。左面板顯示虛擬磁碟管理的選單，如下所示：

- Controller # (控制器 #)
 - Disk Group # (磁碟群組 #)
 - Virtual Disks (虛擬磁碟)
 - Physical Disks (實體磁碟)
 - Total Free Capacity (您可用於建立虛擬磁碟的虛擬磁碟大小與可用空間)
 - 熱備援磁碟 (通用與專用)

右面板顯示所選控制器、磁碟群組、虛擬磁碟、實體磁碟、總可用容量及熱備援磁碟的詳細資訊，如表 6-3 所示。

表 6-3. 虛擬磁碟管理螢幕上的資訊

在左面板中選取的 選單項目	在右面板中顯示的資訊
控制器 (Controller)	Controller Properties: (控制器內容 :) <ul style="list-style-type: none"> • Number of disk groups (DG) (磁碟群組數 , DG) • Number of virtuals disks (VD) (虛擬磁碟數 , VD) • Number of physical disks (PD) (實體磁碟數 , PD)
Disk Group # (磁碟群組 #)	Disk Group # Properties: (磁碟群組 # 內容 :) <ul style="list-style-type: none"> • Number of virtual disks (VD) (虛擬磁碟數 , VD) • Number of physical disks (PD) (實體磁碟數 , PD) • Space available on the physical disks (實體磁碟上的可用空間) • Number of free segments (可用區段數) • Number of dedicated hot spares (專用熱備援磁碟數) • Security property of the Disk Group (磁碟群組的安全性內容)
Virtual Disks (虛擬磁碟)	Disk Group # Properties: (磁碟群組 # 內容 :) <ul style="list-style-type: none"> • Number of virtuals disks (VD) (虛擬磁碟數 , VD) • Number of physical disks (PD) (實體磁碟數 , PD) • Space available in the virtual disk (虛擬磁碟中的可用空間) • Number of free segments (可用區段數) • Number of dedicated hot spares (專用熱備援磁碟數)

表 6-3. 虛擬磁碟管理螢幕上的資訊 (續)

在左面板中選取的 選單項目	在右面板中顯示的資訊
Virtual Disk # (虛擬磁碟 #)	Virtual Disk # Properties: (虛擬磁碟 # 內容 :) <ul style="list-style-type: none"> • RAID level (0, 1, 5, 6, 10, 50, or 60) (RAID 層級 [0、1、5、6、10、50 或 60]) • RAID status of the virtual disk (Failed, Degraded, Partially Degraded, or Optimal) (虛擬磁碟的 RAID 狀態 [故障、降級、部分降級或最佳]) • Operation currently in progress (目前進行中的作業) Disk Group # Properties: (磁碟群組 # 內容 :) <ul style="list-style-type: none"> • Number of virtuals disks (VD) (虛擬磁碟數 , VD) • Number of physical disks (PD) (實體磁碟數 , PD) • Space available on the physical disks (實體磁碟上的可用空間) • Number of free segments (可用區段數) • Number of dedicated hot spares (專用熱備援磁碟數)
Physical Disks (實體磁碟)	Disk Group # Properties: (磁碟群組 # 內容 :) <ul style="list-style-type: none"> • Number of virtuals disks (VD) (虛擬磁碟數 , VD) • Number of physical disks (PD) (實體磁碟數 , PD) • Space available on the physical disks (實體磁碟上的可用空間) • Number of free segments (可用區段數) • Number of dedicated hot spares (專用熱備援磁碟數)

表 6-3. 虛擬磁碟管理螢幕上的資訊 (續)

在左面板中選取的 選單項目	在右面板中顯示的資訊
Physical Disk # (實體磁碟 #)	Physical Disk Properties: (實體磁碟內容：) <ul style="list-style-type: none"> • Vendor name (供應商名稱) • Physical disk state (實體磁碟狀態) • Enclosure Position (機殼位置) • Slot Position (插槽位置) Disk Group # Properties: (磁碟群組 # 內容：) <ul style="list-style-type: none"> • Number of virtuals disks (VD) (虛擬磁碟數, VD) • Number of physical disks (PD) (實體磁碟數, PD) • Space available on the physical disks (實體磁碟上的可用空間) • Number of free segments (可用區段數) • Number of dedicated hot spares (專用熱備援磁碟數)
Total Free Capacity (總可用容量)	Disk Group # Properties: (磁碟群組 # 內容：) <ul style="list-style-type: none"> • Number of virtuals disks (VD) (虛擬磁碟數, VD) • Number of physical disks (PD) (實體磁碟數, PD) • Space available on the physical disks (實體磁碟上的可用空間) • Number of free segments (可用區段數) • Number of dedicated hot spares (專用熱備援磁碟數)
Hot Spares (熱備援磁碟)	Physical disk properties: (實體磁碟內容：) <ul style="list-style-type: none"> • Vendor name (供應商名稱) • Physical disk size (實體磁碟大小) • Physical disk state (實體磁碟狀態) • Enclosure Position (機殼位置) • Slot Position (插槽位置) Disk group # properties: (磁碟群組 # 內容：) <ul style="list-style-type: none"> • Number of virtuals disks (VD) (虛擬磁碟數, VD) • Number of physical disks (PD) (實體磁碟數, PD) • Space available on the physical disks (實體磁碟上的可用空間) • Number of free segments (可用區段數) • Number of dedicated hot spares (專用熱備援磁碟數)

虛擬磁碟動作

表 6-4 說明了可在虛擬磁碟上執行的動作。關於執行這些動作的程序，請參閱第 79 頁上的「虛擬磁碟管理」。

表 6-4. 虛擬磁碟動作

動作	描述
Create a new virtual disk (建立新的虛擬磁碟)	從一個或多個實體磁碟建立新的虛擬磁碟。您可在建立虛擬磁碟時組態熱備援磁碟。
Manage dedicated hot spares (管理專用熱備援磁碟)	建立或刪除單一冗餘虛擬磁碟專用的熱備援磁碟。
Initialize a virtual disk (初始化虛擬磁碟)	初始化所選的虛擬磁碟。您必須初始化每個已組態的虛擬磁碟。您可執行快速初始化或完整初始化。
Check data consistency on a virtual disk (在虛擬磁碟上檢查資料一致性)	驗證所選虛擬磁碟中冗餘資料的正確性。此選項僅能用於 RAID 層級 1、5、6、10、50 或 60。PERC H700 或 PERC H800 卡自動修正任何於資料內發現的差異。
Display or update virtual disk parameters (顯示或更新虛擬磁碟參數)	顯示所選虛擬磁碟的內容。您可從選單修改快取寫入原則與讀取原則。
Manage preserved cache (管理保留的快取資料)	在虛擬磁碟離線或被刪除時，保留變更快取資料。變更快取資料保留到匯入虛擬磁碟或捨棄快取資料為止。
Delete a virtual disk (刪除虛擬磁碟)	刪除虛擬磁碟，以釋放磁碟空間並建立其他虛擬磁碟。
Delete a disk group (刪除磁碟群組)	刪除磁碟群組，該群組是管理軟體控制的一個或多個磁碟子系統的磁碟集合。

實體磁碟管理 (PD Mgmt)

Physical Disk Management (實體磁碟管理) 螢幕 (PD Mgmt) 顯示實體磁碟資訊與動作選單。此畫面顯示實體磁碟 ID、廠商名稱、磁碟大小、類型、狀態及磁碟群組 (DG)。您可依這些標題將實體磁碟清單排序。您可在實體磁碟上執行多項動作，包括以下動作：

- 重建實體磁碟
- 執行替換成員作業
- 將 LED 設為閃爍
- 使磁碟連線或離線 (獨立於磁碟群組)
- 建立通用熱備援磁碟
- 移除專用或通用熱備援磁碟

PD Mgmt 畫面亦顯示數個實體磁碟內容，如表 6-5 所示。

表 6-5. 實體磁碟管理畫面上的資訊

在左面板中顯示的資訊	在右 面板中顯示的支援資訊
Physical Disk: (實體磁碟 :) <ul style="list-style-type: none">• Disk ID (磁碟 ID)• Protocol type (通訊協定類型)• Capacity (GB) (容量 [GB])• Physical disk state (實體磁碟狀態)• Disk Group (磁 p 碟群組)• Vendor (廠商)	<ul style="list-style-type: none">• Security Property of Physical Disk (實體磁碟的安全性內容)• Encryption Capable (可加密)• Product ID (產品 ID)• Firmware Revision (韌體版本)• Disk Write Cache (磁碟寫入快取)• S.M.A.R.T state (S.M.A.R.T 狀態)• Physical Disk operation (實體磁碟作業)• Max Device Link Rate (最大裝置連結速率)• Negotiated Link Rate (交涉連結速率)• Dell 認證的磁碟

實體磁碟動作

表 6-6 說明可在實體磁碟上執行的動作。關於執行這些動作的程序，請參閱第 97 頁上的「實體磁碟管理」。

表 6-6. 實體磁碟動作

動作	描述
重建	在磁碟出現故障後，重新產生所有資料到冗餘虛擬磁碟 (RAID 層級 1、5、6、10、50 或 60) 內的更換磁碟。磁碟重建時，通常不會中斷受影響虛擬磁碟上的正常作業。
替換成員	以可選取的另一個磁碟更換虛擬磁碟中的磁碟。
LED 閃爍	表示實體磁碟正用於建立虛擬磁碟。您可選擇啓動或停止 LED 閃爍。
強制連線	將所選實體磁碟的狀態變更為連線。
強制離線	變更所選實體磁碟的狀態，使其不再是虛擬磁碟的一部分。
建立通用熱備份磁碟	將所選的實體磁碟指定為通用熱備份磁碟。通用熱備份磁碟為控制器所控制之所有虛擬磁碟的集區的一部分。 將所選的實體磁碟指定為通用熱備份磁碟。
移除熱備份磁碟	將專用熱備援磁碟從其磁碟群組移除，或將通用熱備援磁碟從熱備援磁碟的通用集區移除。

重建

選取 **Rebuild** (重建) 來重建一個或多個故障的實體磁碟。關於執行實體磁碟重建的資訊，請參閱第 100 頁上的「執行單一實體磁碟的手動重建」。

實際的重建速率則受到多項控制器組態設定與虛擬磁碟設定所影響。這些因素包括重建速率設定、虛擬磁碟等量磁碟區大小、虛擬磁碟讀取原則、虛擬磁碟寫入原則，以及儲存子系統的工作負荷量。關於使用 RAID 控制器獲取最佳重建效能的資訊，請參閱 Dell 支援網站 (support.dell.com) 的說明文件。

控制器管理 (Ctrl Mgmt)

Controller Management (控制器管理) 畫面 (Ctrl Mgmt) 顯示產品名稱、套件、韌體版本、BIOS 版本、啓動區塊版本、控制器 ID、安全性功能及安全性金鑰狀態。使用此畫面在控制器與 BIOS 上執行動作。您可執行如啓用或停用控制器 BIOS、於 BIOS 發生錯誤時啓用或停用 BIOS，以及啓用或停用 Auto Import (自動匯入) 選項等的動作。此外，您亦可選取要從其啓動的虛擬磁碟並選取預設設定。

控制器管理動作

表 6-7 說明可在 Ctrl Mgmt 螢幕上執行的動作。

表 6-7. 控制器管理選項

選項	描述
啓用控制器 BIOS	選擇此選項啓用控制器 BIOS。如果啓動裝置在 RAID 控制器上，則必須啓用 BIOS。停用 BIOS 來使用其他啓動裝置。 在多個控制器環境中，您可啓用多個控制器上的 BIOS。然而，如果要從特定控制器啓動，請啓用該控制器上的 BIOS，然後停用其他控制器上的 BIOS。之後系統即可從啓用 BIOS 的控制器啓動。
在出現錯誤時啓用 BIOS 停止功能	選取此選項可在啓動時出現 BIOS 錯誤時停止系統 BIOS。此選項可讓您進入組態公用程式解決問題。
選取可啓動的虛擬磁碟	選取此選項可指定控制器上作為啓動磁碟的虛擬磁碟。如果您已建立虛擬磁碟，則會顯示此選項。
啓用自動匯入	於啓動時嘗試匯入所有線上外來組態，而不需存取 BIOS 組態公用程式。
出廠預設值	選取此選項還原 Settings (設定) 方塊內選項的預設設定。

外來組態檢視

出現外來組態時，您可選取 **Foreign Configuration View** (外來組態檢視) 顯示組態。此畫面顯示您在匯入時外來組態可能的狀態。您可在決定匯入或清除之前，預覽外來組態。

在某些情況下，無法匯入外來組態。如果正在重建虛擬磁碟內的實體磁碟，實體磁碟的狀態即設為 **Rebuild** (重建)。不可匯入的虛擬磁碟不會顯示虛擬磁碟目標 ID。

本章節第 83 頁上的「使用外來組態檢視螢幕匯入或清除外來組態」包括可用於管理外來組態的程序。



註： BIOS 組態公用程式會回報外來組態匯入失敗的錯誤碼。

實體磁碟管理

設定 LED 閃爍

LED 閃爍選項表示實體磁碟正用於建立虛擬磁碟。您可選擇啟動或停止 LED 閃爍。執行以下步驟啟動或停止此選項：

- 1 按 <Ctrl><N> 組合鍵存取 PD Mgmt 螢幕。
將顯示實體磁碟清單。每個磁碟的狀態在 **State** (狀態) 標題下顯示。
- 2 按下方向鍵反白顯示實體磁碟。
- 3 按 <F2> 鍵顯示可進行動作的選單。
- 4 按下方向鍵反白顯示 **LED Blinking** (LED 閃爍)。
- 5 按右方向鍵顯示可進行的動作：**Start** (啟動) 與 **Stop** (停止)。
- 6 選擇 **Start** (啟動) 開始 LED 閃爍或 **Stop** (停止) 結束 LED 閃爍。

建立通用熱備援磁碟


只要通用熱備援磁碟的容量等於或大於故障實體磁碟的強制容量，即可使用通用熱備援磁碟取代任何冗餘陣列內的故障實體磁碟。

請執行以下步驟建立通用熱備援磁碟：

- 1 按 <Ctrl><N> 組合鍵存取 PD Mgmt 螢幕。
將顯示實體磁碟清單。每個磁碟的狀態在 **State** (狀態) 標題下顯示。
- 2 按下方向鍵反白顯示要變更為通用熱備份磁碟的實體磁碟。
- 3 按 <F2> 鍵顯示可進行動作的選單。

- 4 按下方向鍵反白顯示 **Make Global HS** (建立通用熱備份磁碟) 再按 <Enter> 鍵。

實體磁碟即變更為通用熱備份磁碟。作為通用熱備援磁碟之實體磁碟的狀態顯示在 **State** (狀態) 標題下。

 **註:** 若要更換故障的實體熱備援磁碟，必須使用具有相同磁碟機技術且容量相同或更大的磁碟。


- 5 必要時，請選取其他實體磁碟並遵循前述步驟將其變更為通用熱備援磁碟。

移除通用或專用熱備援磁碟

您可在 **PD Mgmt** 螢幕上一次移除一個通用或專用熱備份磁碟。請執行以下步驟移除通用或專用熱備份磁碟。

- 1 按 <Ctrl><N> 組合鍵存取 **PD Mgmt** 螢幕。
將顯示實體磁碟清單。每個磁碟的狀態在 **State** (狀態) 標題下顯示。
- 2 按下方向鍵反白顯示為熱備份磁碟的實體磁碟。
- 3 按 <F2> 鍵顯示可進行動作的選單。
- 4 按下方向鍵從動作清單選取 **Remove Hot Spare** (移除熱備份磁碟)，再按 <Enter> 鍵。

實體磁碟即變更為 **Ready** (就緒) 狀態。實體磁碟狀態在 **State** (狀態) 標題下顯示。

 **註:** 請嘗試使用特定虛擬磁碟中具有相同容量的實體磁碟。如果在虛擬磁碟內使用不同容量的實體磁碟，虛擬磁碟內的所有實體磁碟即當作容量最小的實體磁碟處理。

- 5 必要時，請選取其他熱備援磁碟，並依照步驟 1 至步驟 4 的程序移除。

更換連線實體磁碟

除了自動替換成員作業之外，您可使用替換成員功能手動更換虛擬磁碟中的任何實體磁碟。請執行以下步驟更換實體磁碟：

- 1 在 **Virtual Disk Management** (虛擬磁碟管理) 視窗，選擇 **Virtual Disk #** (虛擬磁碟 #) 然後按 下方向鍵，直至 **Physical Disks** (實體磁碟) 反白顯示。
- 2 按右方向鍵展開作為虛擬磁碟成員的實體磁碟清單。

- 3 按下方向鍵並反白顯示要更換的實體磁碟。按 <F2> 展開允許在此磁碟上作業的清單。
- 4 依次選取 **Replace** (替換) 和 **Start** (啓動)。
- 5 按下方向鍵反白顯示更換磁碟，然後按空白鍵選取該磁碟。
- 6 選取 **OK** (確定) 開始更換。



註：更換磁碟必須為熱備援磁碟，或未設定且無外來組態的磁碟。此磁碟必須擁有相同或更大的容量，而且必須跟要更換的磁碟具有相同的類型。

限制事項

以下限制事項適用**替換成員**作業：

- **替換成員**功能在每個 RAID 0、RAID 1 及 RAID 5 陣列上僅限於一磁碟，在每個 RAID 6 陣列上僅限兩個磁碟。
- **替換成員**功能與重建作業無法同時在 RAID 6 虛擬磁碟上執行。重建作業具有較高的優先順序，並在開始重建時，即終止**替換成員**作業。
- **Replace Member** (替換成員) 功能無法在虛擬磁碟已受到保護的情況下以非 SED 更換 SED。

停止背景初始化

背景初始化 (BGI) 為自動作業，此時將建立並寫入同位檢查。BGI 不會在 RAID 0 虛擬磁碟上執行。在某些情況下，如果要停止進行中的 BGI，則 BIOS 組態公用程式會顯示訊息。如果 BGI 在進行中且您開始進行以下任一動作，將會顯示警示訊息：

- 在虛擬磁碟上進行完整初始化
- 在虛擬磁碟上進行快速初始化
- 在虛擬磁碟上進行一致性檢查

將顯示以下訊息：The virtual disk is undergoing a background initialization process. Would you like to stop the operation and proceed with the <full initialization/quick initialization/consistency check> instead?

(虛擬磁碟正在進行背景初始化程序)(是否要停止此項作業，進行 < 完整初始化 / 快速初始化 / 一致性檢查 > ?)

按一下 **Yes** (是) 停止 BGI，並啓動要求的作業，或按一下 **No** (否) 允許 BGI 繼續。

執行單一實體磁碟的手動重建

使用以下程序手動重建一個故障的實體磁碟。

- 1 按 <Ctrl><N> 組合鍵存取 PD Mgmt 螢幕。
將顯示實體磁碟清單。每個磁碟的狀態在 **State** (狀態) 標題下顯示。
- 2 按下方向鍵反白顯示為故障狀態的實體磁碟。
- 3 按 <F2> 鍵顯示可進行動作的選單。
Rebuild (重建) 選項在選單上方反白顯示。
按右方向鍵顯示重建選項，選取 **Start** (啟動)。
- 4 啟動重建後，按 <Esc> 鍵顯示上一個選單。



註：您亦可使用 VD Mgmt 螢幕進行手動重建。使用方向鍵反白顯示實體磁碟，然後按 <F2>。在顯示的選單中，選取 **Rebuild** (重建) 選項。



警告：如果實體磁碟為包含多個虛擬磁碟的磁碟群組的成員，且在重建中刪除其中一個虛擬磁碟時，即停止重建作業。您可使用儲存管理應用程式繼續手動重建作業。若要避免中斷，請確保無虛擬磁碟在重建時被刪除。

控制器管理

啓用啓動支援



註：請參閱系統說明文件，確保在系統 BIOS 中選取正確的啓動順序。

在多個控制器環境中，您可啓用多個控制器上的 BIOS。然而，如果要從特定控制器啓動，請啓用該控制器上的 BIOS，然後停用其他控制器上的 BIOS。之後系統即可從啓用 BIOS 的控制器啓動。請執行以下步驟啓用控制器 BIOS：

- 1 按 <Ctrl><N> 鍵存取 Ctrl Mgmt 選單螢幕。
- 2 按 <Tab> 鍵將游標移至 **Settings** (設定) 方塊中的 **Enable Controller BIOS** (啓用控制器 BIOS)。
- 3 按空白鍵選取 **Enable Controller BIOS** (啓用控制器 BIOS)。
X 在 **Enable Controller BIOS** (啓用控制器 BIOS) 旁顯示。

- 按 <Tab> 鍵將游標移至 **Apply** (套用) 按鈕，再按 <Enter> 鍵套用選擇。

即啓用控制器 BIOS。若要停用控制器 BIOS，請使用空白鍵取消選取 **Enable Controller BIOS** (啓用控制器 BIOS) 控制項，然後選取 **Apply** (套用)，再按 <Enter> 鍵。

啓用控制器 BIOS 後，執行以下步驟啓用控制器的啓動支援。

- 按 <Ctrl><N> 鍵存取 **Ctrl Mgmt** 選單螢幕。
- 按 <Tab> 鍵將游標移至 **Settings** (設定) 方塊中的 **Select Bootable VD** (選擇可啓動的虛擬磁碟)。
- 按下方向鍵顯示虛擬磁碟清單。
- 使用下方向鍵反白顯示實體磁碟。
- 按 <Enter> 鍵選取虛擬磁碟。
- 按 <Tab> 鍵將游標移至 **Apply** (套用) 按鈕，再按 <Enter> 鍵套用選擇。

所選取的控制器即啓用啓動支援。

在出現錯誤時啓用 BIOS 停止功能

BIOS Stop on Error (在出現錯誤時啓用 BIOS 停止功能) 選項用於出現 BIOS 錯誤時從啓動中停止系統。執行以下步驟以啓用 **BIOS Stop on Error** (在出現錯誤時啓用 BIOS 停止功能)。

- 按 <Ctrl><N> 鍵存取 **Ctrl Mgmt** 選單螢幕。
- 按 <Tab> 鍵將游標移至 **Settings** (設定) 方塊中的 **Enable BIOS Stop on Error** (在出現錯誤時啓用 BIOS 停止功能)。
- 按空白鍵選取 **Enable BIOS Stop on Error** (在出現錯誤時啓用停止 BIOS 功能)。

Enable BIOS Stop on Error (在出現錯誤時啓用 BIOS 停止功能) 旁顯示 X。

- 按 <Tab> 鍵將游標移至 **Apply** (套用) 按鈕，再按 <Enter> 鍵套用選擇。

即啓用控制器 BIOS。若要停用 **Enable BIOS Stop on Error** (在出現錯誤時啓用 BIOS 停止功能)，請使用空白鍵取消選取 **Enable BIOS Stop on Error** (在出現錯誤時啓用 BIOS 停止功能)，然後選取 **Apply** (套用) 再按 <Enter> 鍵。

啓用自動匯入

如果控制器上有原生組態，**Enable Auto Import** (啓用自動匯入) 選項將自動在啓動時匯入任何線上外來組態，而不需存取 **BIOS 組態公用程式**。



註：控制器自動匯入每個最佳與降級的外來組態，而不須在控制器上無原生組態 時啓用此功能。

啓用自動匯入：

- 1 按 <Ctrl><N> 存取 **Ctrl Mgmt** 選單畫面。
- 2 按 <Tab> 將游標移至 **Settings** (設定) 方塊中的 **Enable Auto Import** (啓用自動匯入)。
- 3 按空白鍵選取 **Enable Auto Import** (啓用自動匯入)。
X 在 **Enable Auto Import** (啓用自動匯入) 旁顯示。
- 4 按 <Tab> 將游標移至 **Apply** (套用) 按鈕，再按 <Enter> 套用選擇。
將啓用 **Auto Import** (自動匯入)。

停用自動匯入：

- 1 使用空白鍵取消選取 **Enable Auto Import** (啓用自動匯入)。
- 2 選取 **Apply** (套用) 再按 <Enter>。
將停用 **Auto Import** (自動匯入)。

復原出廠預設設定

您可使用 **Ctrl Mgmt** 選單螢幕恢復 **Settings** (設定) 方塊中的選項預設設定。設定爲 **Enable Controller BIOS** (啓用控制器 BIOS)、**Enable BIOS Stop on Error** (在出現錯誤時啓用 BIOS 停止功能) 及 **Enable Auto Import** (啓用自動匯入)。執行以下步驟恢復預設設定：

- 1 按 <Ctrl><N> 鍵存取 **Ctrl Mgmt** 選單螢幕。
- 2 按 <Tab> 鍵將游標移至 **Settings** (設定) 方塊。
- 3 使用空白鍵取消選取 **Settings** (設定) 方塊內的選項設定。
- 4 按 <Tab> 鍵將游標移至 **Factory Default** (出廠設定) 方塊，再按 <Alt> 鍵、<Enter> 鍵或空白鍵。
隨即顯示確認您的選擇的對話方塊。
- 5 選取 <OK> (確定) 再按 <Enter> 鍵。
隨即自動選取控制器設定的預設值，並在 **Settings** (設定) 中顯示。

CacheCade

Dell PowerEdge RAID Controller (PERC) H700 和 H800 卡可支援提升讀取快取功能並改善應用程式效能的 CacheCade。CacheCade 功能利用高效能固態硬碟機 (SSD) 作為第二層快取。CacheCade 具備快速讀取功能，而且可提升 I/O 轉換效能。

使用 SSD 進行快取可讓大量資料顯示在快取中，達到改善讀取密集應用程式的效能。線上交易處理 (OLTP)、檔案伺服器及網頁伺服器工作量等均為讀取密集應用程式。CacheCade 可透過 SSD 技術提升硬碟機 (HDD) 磁碟群組的 I/O 效能。

CacheCade 虛擬磁碟特性

CacheCade 功能具備下列特性：

- 僅包含 1 GB 非揮發性 (NV) 快取的控制器支援 CacheCade 虛擬磁碟。
- CacheCade 虛擬磁碟僅可利用 SSD 建立。
- CacheCade 虛擬磁碟的結合容量上限為 512 GB。



註：您可建立多個 CacheCade 虛擬磁碟，但會以結合的容量上限作為單一快取集區運作。

- 包含安全自我加密磁碟 (SED) 或 SSD 的虛擬磁碟資料不會由 CacheCade 執行快取。



註：包含未受保護 SED 的虛擬磁碟資料可由 CacheCade 執行快取。

- CacheCade 虛擬磁碟僅快取讀取小於 64 KB 的輸入。
- CacheCade 虛擬磁碟僅可讀取快取。
- CacheCade 虛擬磁碟將不會移轉至不支援 CacheCade 的控制器。
- 匯入 CacheCade 磁碟將形成 RAID 0 VD。匯入後必須重新設定 CacheCade VD。
- CacheCade 虛擬磁碟不會顯示在作業系統中。

設定和管理 CacheCade 虛擬磁碟

Dell OpenManage 儲存管理應用程式和控制器 BIOS 組態公用程式 (<Ctrl><R>) 可建立和刪除 CacheCade 虛擬磁碟。

以下各節說明 CacheCade 虛擬磁碟管理的專屬選單選項，並提供執行設定工作的詳細說明。以下這節的內容適用於 BIOS 組態公用程式。若要獲得有關管理應用程式的更多資訊，請參閱第 73 頁上的「組態與管理 RAID」。

CacheCade Virtual Disk Management (CacheCade 虛擬磁碟管理)

Virtual Disk Management (虛擬磁碟管理) 畫面 VD Mgmt 是從 BIOS 組態公用程式的主選單畫面存取 RAID 控制器時，顯示的第一個畫面。

以下為您可透過虛擬磁碟管理選單執行的 CacheCade 相關動作：

- 建立 CacheCade 虛擬磁碟
- 指定 CacheCade 虛擬磁碟名稱
- 刪除虛擬磁碟

建立 CacheCade 虛擬磁碟



註：只有 SSD 可建立 CacheCade 虛擬磁碟。



註：不支援在一個 CacheCade 虛擬磁碟中結合使用 SAS 和 SATA SSD。



註：為避免使用空間不足，建議依照相同的磁碟機容量建立 CacheCade 磁碟區。大容量磁碟可和 RAID 0 類似，可分割成尺寸最小貢獻磁碟。

建立 CacheCade 虛擬磁碟：

- 1 主機系統啟動時，請在顯示 BIOS 畫面時按 <Ctrl><R>。
將顯示 Virtual Disk Management (虛擬磁碟管理) 畫面。如果不只一組控制器，將先顯示主選單畫面。
- 2 選取控制器，再按 <Enter> 鍵。
顯示所選控制器的 Virtual Disk Management (虛擬磁碟管理) 畫面。
- 3 使用方向鍵標示**控制器 #**。
- 4 按 <F2> 鍵。
將顯示可用的動作清單。

- 5 選擇**建立 CacheCade 虛擬磁碟**後按 <Enter> 。

即顯示**建立 CacheCade 虛擬磁碟**畫面。游標會落在**選擇 SSD** 部分列出的第一個 SSD 上。

- 6 選擇所需的 SSD。選取各個新的 SSD 後，CacheCade 虛擬磁碟大小會依據新大小加以變更。

 **註：**您無法指定虛擬磁碟的大小。

- 7 按下 <Tab> 將游標移動到 **CacheCade 虛擬磁碟名稱**欄位。必要時輸入名稱。

- 8 指定虛擬磁碟名稱後選擇**確定**儲存選項，或選擇**取消**即可取消選項。


成功建立 CacheCade 虛擬磁碟後，磁碟會列在 CacheCade 磁碟群組下的**虛擬磁碟管理**畫面，並標示為 CacheCade 虛擬磁碟。虛擬磁碟擁有最佳狀態，其 RAID 層級為 RAID 0。


 **註：**您只能刪除或重新命名 CacheCade 虛擬磁碟。背景初始化、快速初始化、完整初始化及一致性檢查作業不適用 CacheCade 虛擬磁碟。

刪除 CacheCade 虛擬磁碟

若要刪除 CacheCade 虛擬磁碟，請在 BIOS 組態公用程式執行以下步驟：

- 1 按下 <Ctrl><N> 存取 **Virtual 磁碟管理**畫面。
- 2 使用方向鍵將游標移到 **CacheCade 磁碟群組**或**虛擬磁碟**標題。
- 3 按 <F2> 鍵。
將顯示**動作**選單。
- 4 選取 **Delete VD** (刪除虛擬磁碟)，再按 <Enter> 鍵。

 **註：**此時將會顯示警告訊息，說明刪除虛擬磁碟的後果。按一下**確定**完成刪除虛擬磁碟的作業。

 **註：**在作業系統管理應用程式中，可直接刪除或移除 CacheCade 虛擬磁碟，無須中斷任何 I/O。控制器會停止透過第二個快取停止快取作業，但可完成所有為解決的 I/O。

重新設定 CacheCade 虛擬磁碟

在作業系統管理應用程式中，無須停止現有 I/O 即可重新調整 CacheCade 虛擬磁碟大小。建立新 CacheCade 虛擬磁碟或者新增一或多個 SSD 至現有 CacheCade 虛擬磁碟，均會增加總快取大小。新增後會立即使用全新資源。


重新設定 CacheCade 虛擬磁碟的方法有兩種：

- 自動重新設定 Cachecade 虛擬磁碟
- 手動重新設定 Cachecade 虛擬磁碟

自動重新設定 Cachecade 虛擬磁碟

由一個 SSD 以上組成的 CacheCade 虛擬磁碟會因其中一個 SSD 移除或故障後自動重新設定。虛擬磁碟會保留最佳狀態並依據剩餘的磁碟數量調整其大小。如果在控制器啓用自動重建，當前一個移除的 SSD 重新插回系統或更換為可相容的全新 SSD，則 CacheCade 會自動重新設定並依據新增的 SSD 調整其大小。從 CacheCade 虛擬磁碟移除的 SSD 數量不等於 CacheCade 虛擬磁碟目前的 SSD 總數。

自動重新設定並重新調整 CacheCade 虛擬磁碟大小後，全新虛擬磁碟大小會顯示在 BIOS 設定共用程式以及 OpenManage 儲存管理應用程式中。


 **警告：**如果從 CacheCade 虛擬磁碟中移除磁碟，該磁碟的相關插槽會變成 CacheCade 磁碟區的熱插槽。任何插入該插槽的相容磁碟就會自動新增到 CacheCade 虛擬磁碟。該磁碟機任何之前存在的資料都會遺失。

 **註：**插入 CacheCade 熱插槽的磁碟不得小於虛擬磁碟的最小貢獻磁碟。

手動重新調整 Cachecade 虛擬磁碟大小。

在作業系統管理應用程式中，若新增或移除磁碟機，便必須手動重新調整 CacheCade 虛擬磁碟的大小。無須重新開機。

- 加入 CacheCade 虛擬磁碟的 SSD 數量沒有限制。
- CacheCade 虛擬磁碟中不可混用 SAS 和 SATA，因此 SATA SSD 無法新增到 SAS CacheCade 虛擬磁碟，反之亦然。
- HDD 無法新增到 CacheCade 虛擬磁碟。

 **註：**新增到 CacheCade 磁碟區的磁碟機容量不得低於虛擬磁碟中的最小貢獻磁碟機。在 BIOS 組態公用程式中無法手動重新調整 CacheCade 虛擬磁碟的大小。此方式僅適用 OpenManage 儲存管理應用程式。

安全性金鑰及 RAID 管理

安全性金鑰實作

Dell PowerEdge RAID 控制器 (PERC) H700 及 H800 卡支援自我加密磁碟 (SED)，可避免 SED 資料遺失或遭到竊取。使用磁碟機的加密技術即可達到防護效果。使用加密金鑰可避免安全性金鑰遭到未經授權使用。

每個控制器均有一組安全性金鑰。本機金鑰管理 (LKM) 下，金鑰將由您管理 (管理器上的金鑰管理)。使用 Dell OpenManage 保管金鑰至檔案。控制器使用安全性金鑰鎖定與解除鎖定可加密實體磁碟的存取。若要善加利用此功能，您必須：

- 1 在系統中使用 SED。
- 2 建立 (LKM) 安全金鑰。

設定與管理安全的虛擬磁碟

Dell OpenManage 儲存管理應用程式及控制器的 BIOS 設定公用程式 (<Ctrl><R>) 可用於建立及管理安全性金鑰，並建立已受保護的虛擬磁碟。

以下各節說明安全性金鑰管理的專屬選單選項，並提供執行設定工作的詳細說明。以下這節的內容適用於 BIOS 組態公用程式。若要獲得有關管理應用程式的更多資訊，請參閱第 73 頁上的「組態與管理 RAID」。

BIOS 組態公用程式選單選項

BIOS 組態公用程式為常駐於控制器 BIOS 內的儲存管理應用程式。其運作獨立於作業系統。此可讓您設定與維護實體磁碟群組與虛擬磁碟，並提供安全性金鑰管理。

虛擬磁碟管理 (VD Mgmt)

Virtual Disk Management (虛擬磁碟管理) 畫面 VD Mgmt 為從 BIOS 組態公用程式上主選單畫面存取 RAID 控制器時，顯示的第一個畫面。

虛擬磁碟安全性動作

以下為您可透過虛擬磁碟管理選單執行的安全性相關動作：

- 安全性金鑰管理：建立、變更或刪除控制器上的安全性設定。
- 保護磁碟群組：保護磁碟群組內的所有虛擬磁碟。

實體磁碟管理 (PD Mgmt)

Physical Disk Management (實體磁碟管理) 畫面顯示實體磁碟資訊與動作選單。

實體磁碟安全性動作

以下為您可透過實體磁碟管理選單執行的安全性相關動作：

- 立即安全清除：重設 SED 安全性屬性，使目前資料無法存取。

如需更多關於實體磁碟管理畫面的資訊，請參閱第 97 頁上的「實體磁碟管理」。

安全性金鑰管理

本機金鑰管理 (LKM)

在本機金鑰管理 (LKM) 中，您需建立保護虛擬磁碟所需的金鑰 ID 和複雜密碼。您可以透過此安全模式保護虛擬磁碟、變更安全性金鑰以及管理受保護的外來組態。



註：在 LKM 下建立金鑰時，系統會提示您輸入複雜密碼。

建立金鑰

執行以下步驟即可在控制器上建立本機安全性金鑰：



註：當您建立安全性金鑰時，無複雜密碼備份選項；您必須記住您的複雜密碼。

- 1 主機系統啟動時，請在顯示 BIOS 畫面時按 <Ctrl><R>。
將顯示 **Virtual Disk Management (虛擬磁碟管理)** 畫面。
如果不只一組控制器，將先顯示主選單畫面。
- 2 選取控制器，再按 <Enter> 鍵。
顯示所選控制器的 **Virtual Disk Management (虛擬磁碟管理)** 畫面。
- 3 使用方向鍵反白顯示 **Security Key Management (安全性金鑰管理)**。

4 按 <F2> 鍵顯示可執行的動作。

5 選取 **Create Key** (建立金鑰) 再按 <Enter> 。

將會顯示 **Create Security Key** (建立安全性金鑰) 畫面。游標會停在 **Security Key Identifier** (安全性金鑰識別碼) 。

6 輸入安全性金鑰的識別碼。



註：安全性金鑰識別碼為使用者提供的純文字標籤，用於將正確的安全性金鑰與控制器關聯。

7 按 <Tab> 輸入複雜密碼。

8 按 <Tab> 並選取 **OK** (確定) 接受設定並結束視窗。如果您不想要在控制器上建立安全性金鑰，請選取 **Cancel** (取消) 結束。



警告：如果您遺失或忘記複雜密碼，將無法存取您虛擬磁碟內的資料。

變更金鑰



註：如果控制器上已有安全性金鑰，則會啟動變更金鑰選項。

請執行以下步驟變更控制器上的安全性金鑰。

1 主機系統啟動時，請在顯示 BIOS 畫面時按 <Ctrl><R> 。

將顯示 **Virtual Disk Management** (虛擬磁碟管理) 畫面。

如果不只一組控制器，將先顯示主選單畫面。

2 選取控制器，再按 <Enter> 鍵。

顯示所選控制器的 **Virtual Disk Management** (虛擬磁碟管理) 畫面。

3 使用方向鍵反白顯示 **Security Key Management** (安全性金鑰管理) 。

4 按 <F2> 鍵顯示可執行的動作。

5 選取 **Change Key** (變更金鑰) 再按 <Enter> 。


6 將會顯示 **Change Security Key** (變更安全性金鑰) 畫面。游標會停在 **Security Key Identifier** (安全性金鑰識別碼) 。

輸入安全性金鑰的識別碼。

- 按 <Tab> 輸入新的複雜密碼。

 **註:** 您必須提供目前的複雜密碼，以變更控制器上的安全性金鑰。

- 按 <Tab> 並選取 **OK** (確定) 接受設定並結束視窗。如果您不想要在控制器上變更安全性金鑰，請選取 **Cancel** (取消) 結束。

 **註:** 如果控制器上已有組態，此組態會以新的安全性金鑰更新。如果您之前已移除任何安全性金鑰，您仍需要提供舊的複雜密碼，以匯入安全性金鑰。

刪除金鑰

 **註:** 如果控制器上已有安全性金鑰，則會啟動刪除金鑰選項。

 **註:** 當無安全的虛擬磁碟時，僅可執行刪除金鑰動作。

 **註:** 在刪除金鑰作業之後，所有未設定、已受保護的 **SED** 應已安全地清除。

請執行以下步驟刪除控制器上的安全性金鑰。

- 主機系統啟動時，請在顯示 BIOS 畫面時按 <Ctrl><R>。

將顯示 **Virtual Disk Management** (虛擬磁碟管理) 畫面。如果不只一組控制器，將先顯示主選單畫面。

- 選取控制器，再按 <Enter> 鍵。

顯示所選控制器的 **Virtual Disk Management** (虛擬磁碟管理) 畫面。


- 使用方向鍵反白顯示 **Security Key Management** (安全性金鑰管理)。

- 按 <F2> 鍵顯示可執行的動作。

- 選取 **Delete key** (刪除金鑰) 再按 <Enter>。

建立安全的虛擬磁碟

若要建立安全的虛擬磁碟，控制器必須已先建立安全性金鑰。請參閱第 108 頁上的「建立金鑰」。

 **註:** 不支援在一個虛擬磁碟中結合使用 **SAS** 和 **SATA** 硬碟機。亦不支援在一個虛擬磁碟中結合使用硬碟機與固態硬碟 (**SSD**)。

建立安全性金鑰後，可執行第 79 頁上的「建立虛擬磁碟」中說明的步驟來建立虛擬磁碟。

若要保護虛擬磁碟，請瀏覽至 **建立新 VD** 畫面左下角的 **保護 VD** 選項。

 **註:** 所有新增到受保護磁碟群組的虛擬磁碟均會受到保護。

保護之前存在的虛擬磁碟

如果之前曾在控制器上建立未保護的虛擬磁碟，只要符合以下條件，即可保護該虛擬磁碟：

- 控制器已有安全性金鑰。
- 虛擬磁碟內的所有實體磁碟均為 SED。

如果要在受保護控制器上保護之前存在的虛擬磁碟時，請執行以下步驟：

- 1 主機系統啓動時，請在顯示 BIOS 畫面時按 <Ctrl><R>。
將顯示 **Virtual Disk Management** (虛擬磁碟管理) 畫面。
如果不只一組控制器，將先顯示主選單畫面。
- 2 選取控制器，再按 <Enter> 鍵。
顯示所選控制器的 **Virtual Disk Management** (虛擬磁碟管理) 畫面。
- 3 使用方向鍵反白顯示 **Disk Group** (磁碟群組) 編號。
- 4 按 <F2> 顯示可進行動作的選單。
- 5 反白顯示 **Secure Disk Group** (保護磁碟群組) 選項再按 <Enter>。



註：如果您選取保護磁碟群組，該磁碟群組內的所有虛擬磁碟將受到保護。

匯入或清除受保護的外來組態與保護磁碟移轉

於 PERC H700 或 H800 卡上建立的受保護虛擬磁碟可移轉至另一張 PERC H700 或 H800 卡。使用與目前控制器安全性金鑰不同本機安全性金鑰保護的虛擬磁碟，不可在未驗證用於保護的原始複雜密碼的情況下匯入。

當匯入以不同的安全性金鑰建立受保護的虛擬磁碟時，受保護的外來組態不會在 **Foreign Configuration View** (外來組態檢視) 畫面上出現。請遵循以下步驟匯入或清除受保護的外來虛擬磁碟。



註：如果您正在匯入受保護與未受保護的虛擬磁碟，系統將提示您先解析受保護的外來組態。



註：PERC H700 或 H800 卡必須在可匯入受保護的虛擬磁碟之前設有安全性金鑰。



註：任何匯入的未受保護虛擬磁碟仍沒有受到任何保護。



註：如果您要匯入的虛擬磁碟原本就受到本機金鑰 (LKM) 的保護，則系統會提示您輸入保護虛擬磁碟用的複雜密碼。

匯入受保護的外來虛擬磁碟時，請執行以下步驟：

- 1 主機系統啟動時，請在顯示 BIOS 畫面時按 <Ctrl><R>。
將顯示 **Virtual Disk Management** (虛擬磁碟管理) 畫面。
如果不只一組控制器，將先顯示主選單畫面。
- 2 選取控制器，再按 <Enter> 鍵。
顯示所選控制器的 **Virtual Disk Management** (虛擬磁碟管理) 畫面。
- 3 按 <F2> 鍵顯示可進行動作的選單。
- 4 選取 **Import** (匯入) 匯入外來組態或選取 **Clear** (清除) 刪除外來組態。
按下 <Enter> 。



註：若要 **清除**，您必須對以不同安全性金鑰保護的外來組態進行**立即安全清除**動作。

- 5 如果您選擇 **Import** (匯入) 組態，將會顯示 **Secure Foreign Import** (安全外來匯入) 畫面。



註：用於保護外來受保護虛擬磁碟的複雜密碼的金鑰識別碼於 **Secured Drives** (受保護磁碟機) 選項下顯示。

- 6 輸入用於保護外來組態的複雜密碼。
- 7 按 <Tab> 再選擇 **OK** (確定) 完成匯入受保護的外來組態，或選取 **Cancel** (取消) 結束此選單。

如果您選取 **Cancel** (取消) 匯入受保護的外來組態，磁碟在匯入或立即安全清除之前仍無法存取。請參閱第 112 頁上的「立即安全清除」。

立即安全清除

立即安全清除是能夠永久清除可加密未設定或外來實體磁碟上的所有資料，並重設安全性屬性的程序。您必須在因遺失或忘記複雜密碼而無法存取 (已封鎖) 的 SED 上執行**立即安全清除**。



警告：執行立即安全清除動作後，可加密實體磁碟上的資料將遺失。

對實體磁碟執行立即安全清除動作時，請執行以下步驟：

- 1 按 <Ctrl><N> 組合鍵存取 PD Mgmt 螢幕。
將顯示實體磁碟清單。在右選單上，將會顯示實體磁碟內容，包括實體磁碟是否受到保護的資訊。
- 2 按下方向鍵反白顯示為受到保護的實體磁碟。
- 3 按 <F2> 鍵顯示可進行動作的選單。
- 4 選單下方將反白顯示 Secure Erase (清除保護) 選項。
- 5 按 <Enter> 對實體磁碟進行清除保護的動作，然後選取 YES (是)。

排解安全性金鑰錯誤

受保護的外來匯入錯誤

外來組態為已存在於系統內更換實體磁碟上的 RAID 組態。受保護的外來組態為以不同的安全性金鑰建立的 RAID 組態。會發生無法匯入受保護外來組態的情況共有三種：

- 複雜密碼驗證失敗— 使用與目前控制器安全性金鑰不同的安全性金鑰保護的虛擬磁碟，不可在未驗證用於保護的原始複雜密碼的情況下匯入。請提供正確的複雜密碼，以匯入受保護的外來組態。如果您遺失或忘記複雜密碼，受保護的外來磁碟在輸入正確的複雜密碼，或被立即安全清除之前，都仍無法存取 (已封鎖)。
- 如果受保護的虛擬磁碟在提供正確的複雜密碼後處於離線狀態— 您必須進行檢查，判定為何虛擬磁碟故障，並解決問題。請參閱第 115 頁上的「故障排除」。

無法選取或設定非自我加密磁碟 (非 SED)

視虛擬磁碟在建立時使用哪種設定方式而定，可受到保護或不受到保護。為建立受到保護的虛擬磁碟，控制器必須設有安全性金鑰且僅能以 SED 構成。為選取 / 設定非 SED，您必須建立未受保護的虛擬磁碟。即使存在安全性金鑰，您仍可建立未受保護的虛擬磁碟。在 **Create New VD** (建立新的虛擬磁碟) 選單內為保護虛擬磁碟選項選取 **No** (否)。如需建立未受保護虛擬磁碟的步驟，請參閱第 79 頁上的「建立虛擬磁碟」。

無法刪除安全性金鑰

安全性金鑰用於鎖定或解除鎖定具有安全性元件的存取。此金鑰並非用於實際加密資料。如果存在安全性金鑰，受保護與未受保護的虛擬磁碟均可能存在。

若要刪除安全性金鑰，您必須在控制器上設有之前建立的安全性金鑰，且不可有任何已設定的受保護安全磁碟。如果有已設定的受保護安全磁碟，請移除或刪除這些磁碟。

無法在實體磁碟上進行立即安全清除工作

立即安全清除為永久清除可加密實體磁碟上所有資料並重設安全性屬性的程序。此項工作會在許多情況下使用，例如在忘記或遺失複雜密碼，或解除鎖定之前已鎖定的磁碟時，刪除外來組態。

只要磁碟非熱備援磁碟或未設定（非虛擬磁碟的一部份），即可在可加密的磁碟上執行立即安全清除工作。確定是否符合條件，並請參閱第 112 頁上的「立即安全清除」。

故障排除

如欲取得 Dell PowerEdge RAID 控制器 (PERC) H700 及 H800 卡的說明，您可聯絡 Dell 技術服務代表或訪問 support.dell.com。

POST 錯誤訊息

控制器 BIOS 唯讀記憶體 (ROM) 為連接至控制器的虛擬磁碟提供 Int 13h 功能 (磁碟 I/O)。您可以從實體磁碟啟動，或存取實體磁碟而無須驅動程式。表 9-1 說明了 BIOS 的錯誤和警告訊息。

表 9-1. BIOS 錯誤與警告

錯誤訊息	可能原因	更正措施
A discovery error has occurred, please power cycle the system and all the enclosures attached to this system (已發生探索錯誤，請對系統與連接此系統的所有機殼進行電源循環週期測試)	此訊息表示探索動作未在 120 秒內完成。系統的 SAS 纜線可能未正確連接。	檢查纜線連線並重新啟動系統。
There are X enclosures connected to connector Y, but only maximum of 4 enclosures can be connected to a single SAS connector. Please remove the extra enclosures then restart your system. (共有 X 個連接器連接至連接器 Y，但單一 SAS 連接器最多只能連接 4 個機殼。請卸下多餘的機殼，然後重新啟動系統。)	當 BIOS 偵測到單一 SAS 連接不只 4 個機殼時，便會顯示此訊息。	請卸下所有多餘的機殼，然後重新啟動系統。

表 9-1. BIOS 錯誤與警告 (續)

錯誤訊息	可能原因	更正措施
<p>Cache data was lost, but the controller has recovered. This could be due to the fact that your controller had protected cache after an unexpected power loss and your system was without power longer than the battery backup time. Press any key to continue or ' C ' to load the configuration utility.</p> <p>(快取資料遺失，但控制器已復原。此可能是因為控制器在未預期的停電，且系統無比電池備援時間還要長的電力後，控制器已保護快取資料。請按任意鍵繼續或按 C 鍵載入組態公用程式。)</p>	<p>此訊息在以下情況下顯示：</p> <ul style="list-style-type: none">• 配接器偵測到控制器快取記憶體中的快取記憶體尚未寫入磁碟子系統。• 控制器在初始化期間執行其快取檢查程序時，偵測到糾錯碼 (Error-Correcting Code, ECC) 錯誤。• 控制器即捨棄快取記憶體，而不是將其傳送至磁碟子系統，因為無法保證資料的完整性。	<p>若要解決此問題，請將電池完全充電。如果問題仍存在，可能是電池或 DIMM 配接器出現故障；請聯絡 Dell 技術支援部門。</p>

表 9-1. BIOS 錯誤與警告 (續)

錯誤訊息	可能原因	更正措施
<p>The following virtual disks have missing disks: (x). If you proceed (or load the configuration utility), these virtual disks will be marked OFFLINE and will be inaccessible. Please check your cables and ensure all disks are present. Press any key to continue or 'C' to load the configuration utility.</p> <p>(以下虛擬磁碟內有遺失的磁碟：(x)。如果您繼續 (或載入組態公用程式)，這些虛擬磁碟將標示為 OFFLINE 且將無法存取。請檢查纜線並確保所有磁碟皆出現。請按任意鍵繼續或按 C 鍵載入組態公用程式。)</p>	<p>此訊息表示部分已組態的磁碟已被移除。如果未卸下磁碟，則表示無法存取磁碟。系統的 SAS 纜線可能未正確連接。</p>	<p>檢查纜線連線並重新啟動系統。</p> <p>如果纜線無任何問題，請按任意鍵或 <C> 鍵繼續。</p>

表 9-1. BIOS 錯誤與警告 (續)

錯誤訊息	可能原因	更正措施
<p>All of the disks from your previous configuration are gone. If this is an unexpected message, then please power off your system and check your cables to ensure all disks are present. Press any key to continue or ' C ' to load the configuration utility.</p> <p>(所有您之前組態的磁碟均已遺失。如果此訊息不在您的預期之中，請關閉系統電源，然後檢查纜線，以確保所有磁碟均在。請按任意鍵繼續或按 C 鍵載入組態公用程式。)</p>	<p>此訊息表示所有已設定的磁碟已被移除。如果未卸下磁碟，則表示無法存取磁碟。系統的 SAS 纜線可能未正確連接。</p>	<p>檢查纜線連線並重新啓動系統。</p> <p>如果纜線無任何問題，請按任意鍵或 <C> 鍵繼續。</p>

表 9-1. BIOS 錯誤與警告 (續)

錯誤訊息	可能原因	更正措施
<p>The following virtual disks are missing: (x) (以下虛擬磁碟遺失: (x))</p> <p>If you proceed (or load the configuration utility), these virtual disks will be removed from your configuration. If you wish to use them at a later time, they will have to be imported. If you believe these virtual disks should be present, please power off your system and check your cables to ensure all disks are present. Press any key to continue or 'C' to load the configuration utility.</p> <p>(如果您繼續 (或載入組態公用程式), 這些虛擬磁碟將自您的組態中移除。如果您要在日後使用這些虛擬磁碟, 將必須匯入這些磁碟。如果您認為這些虛擬磁碟應出現, 請關閉系統電源, 然後檢查纜線, 以確保所有磁碟均在。請按任意鍵繼續或按 C 鍵載入組態公用程式。)</p>	<p>此訊息表示部分已組態的磁碟已被移除。如果未卸下磁碟, 則表示無法存取磁碟。系統的 SAS 纜線可能未正確連接。</p>	<p>檢查纜線連線並重新啓動系統。</p> <p>如果纜線無任何問題, 請按任意鍵或 <C> 鍵繼續。</p>

表 9-1. BIOS 錯誤與警告 (續)

錯誤訊息	可能原因	更正措施
<p>The cache contains dirty data, but some virtual disks are missing or will go offline, so the cached data can not be written to disk. If this is an unexpected error, then please power off your system and check your cables to ensure all disks are present. If you continue, the data in cache will be permanently discarded. Press 'X' to acknowledge and permanently destroy the cached data.</p> <p>(快取資料包含變更資料，但某些虛擬磁碟遺失或將離線，因此快取資料無法被寫入磁碟。如果此錯誤不在您的預期之中，請關閉系統電源，然後檢查纜線，以確保所有磁碟均在。如果您繼續，快取內的資料將會被永遠捨棄。按「X」確認並永遠銷毀快取資料。)</p>	<p>如果由於實體磁碟遺失，磁碟變為離線或被刪除，則控制器將保留虛擬磁碟中的變更快取記憶體。此訊息表示部分已設定的磁碟已被移除。如果未卸下磁碟，則表示無法存取磁碟。系統的 SAS 纜線可能未正確連接。</p>	<p>檢查纜線連線並重新啓動系統。</p> <p>使用 Ctrl+R 公用程式匯入虛擬磁碟或捨棄固定快取資料。關於管理保留的快取記憶體所採用的步驟，請參閱第 85 頁上的「管理保留的快取資料」。</p>

表 9-1. BIOS 錯誤與警告 (續)

錯誤訊息	可能原因	更正措施
<p>Entering the configuration utility in this state will result in drive configuration changes. Press 'Y' to continue loading the configuration utility or please power off your system and check your cables to ensure all disks are present and reboot.</p> <p>(在此狀態進入組態公用程式將會導致磁碟機組態變更。按「Y」繼續載入組態公用程式，關閉系統電源，然後檢查纜線，以確保所有磁碟均在並重新啟動。)</p>	<p>在另一個 BIOS 警告表示之前設定的磁碟有問題且您選擇接受任何變更並繼續時，將顯示此訊息。</p> <p>系統的 SAS 纜線可能未正確連接。</p>	<p>檢查纜線連線並重新啟動系統。</p> <p>如果纜線無任何問題，請按任意鍵或 <Y> 繼續。</p>
<p>BIOS Disabled. No Logical Drives Handled by BIOS.</p> <p>(BIOS 已停用。BIOS 未處理任何邏輯磁碟機。)</p>	<p>此警告訊息於您在組態公用程式停用 ROM 選項後顯示。當停用 ROM 選項後，BIOS 無法啟動至 INT 13h 且無法從虛擬磁碟啟動。</p> <p>Int 13h 是一種岔斷訊號，支援將許多命令傳送到 BIOS，然後再傳遞給實體磁碟。命令包括您使用實體磁碟執行的動作，包括讀取、寫入及格式化。</p>	<p>Enable the ROM option. (啓用 ROM 選項。)</p>

表 9-1. BIOS 錯誤與警告 (續)

錯誤訊息	可能原因	更正措施
<p>Adapter at Baseport xxxx is not responding (基本連接埠 xxxx 的配接器無 回應)</p> <p>where xxxx is the baseport of the controller (其中 xxxx 為控制器的基本連 接埠)</p>		請聯絡 Dell 技術支援 部門。
<p>There are offline or missing virtual drives with preserved cache. Please check the cables and ensure that all drives are present. Press any key to enter the configuration utility. (含保留的快取記憶體的虛擬 磁碟離線或遺失請檢查纜線並 確保所有裝置皆存在。請按下 任意鍵進入組態公用程式)</p>	<p>如果由於實體磁碟遺失， 磁碟變為離線或被刪除， 則控制器將保留虛擬磁碟 中的變更快取記憶體。 此保留的變更快取記憶體 稱為固定快取記憶體，會 保留至匯入虛擬磁碟或捨 棄快取記憶體為止。</p>	<p>使用 Ctrl+R 公用程 式匯入虛擬磁碟或捨 棄固定快取資料。關 於管理保留的快取記 憶體所採用的步驟， 請參閱第 85 頁上的 「管理保留的快取資 料」。</p>
<p>x Virtual Disk(s) Offline (x 虛擬磁碟離線)</p> <p>where x is the number of virtual disks failed (其中 x 代表故障的虛擬磁 碟數)</p>	<p>當 BIOS 偵測到處於離線 狀態的虛擬磁碟時，便會 出現此訊息。</p>	<p>您必須進行檢查，以 確定虛擬磁碟出現故 障的原因並修正問 題。BIOS 未採取任何 措施。</p>
<p>x Virtual Disk(s) Degraded (x 虛擬磁碟降級)</p> <p>where x is the number of virtual disks degraded (其中 x 代表降級的虛擬磁 碟數)</p>	<p>當 BIOS 偵測到處於降級 狀態的虛擬磁碟時，便會 出現此訊息。</p>	<p>採取修正措施使虛擬 磁碟處於最佳狀態。 BIOS 未採取任何 措施。</p>

表 9-1. BIOS 錯誤與警告 (續)

錯誤訊息	可能原因	更正措施
<p>x Virtual Disk(s) Partially Degraded (x 虛擬磁碟部分降級)</p>	<p>當 BIOS 偵測到單一磁碟在 RAID 6 或 RAID 60 組態中出現故障時，即顯示此項訊息。</p>	<p>您必須檢查該成員磁碟不存在的原因，並修正問題。BIOS 未採取任何措施。</p>
<p>Memory/Battery problems were detected. The adapter has recovered, but cached data was lost. Press any key to continue. (偵測到記憶體 / 電池問題。配接器已恢復，但快取資料遺失。按任意鍵繼續)。</p>	<p>此訊息在以下情況下發生：</p> <ul style="list-style-type: none"> • 配接器在控制器快取記憶體中偵測到尚未寫入磁碟子系統的資料。 • 控制器在初始化期間執行其快取檢查程序時，偵測到糾錯碼 (Error-Correcting Code, ECC) 錯誤。 • 控制器即捨棄快取記憶體，而不是將其傳送至磁碟子系統，因為無法保證資料的完整性。 • 電池可能沒電。 	<p>請將電池充滿電以解決該問題。如果問題仍存在，可能是電池或 DIMM 配接器出現故障；請聯絡 Dell 技術支援部門。</p>
<p>Firmware is in Fault State (韌體處於故障狀態)</p>		<p>請聯絡 Dell 技術支援部門。</p>
<p>Foreign configuration(s) found on adapter. Press any key to continue, or 'C' to load the configuration utility or 'F' to import foreign configuration(s) and continue. (配接器上找到外來組態。請按任意鍵繼續，或按 C 鍵載入組態公用程式，或按 F 鍵匯入外來組態並繼續作業。)</p>	<p>控制器韌體偵測到包含現有外來中繼資料的實體磁碟時，便會使用旗標將此實體磁碟標示為外來，並產生已偵測到外來磁碟的警示。</p>	<p>在此提示上按 <F> 鍵可匯入組態 (如果虛擬磁碟的所有成員磁碟機皆出現)，而不需載入 BIOS 組態公用程式。或按 <C> 鍵進入 BIOS 組態公用程式，然後匯入或清除外來組態。</p>

表 9-1. BIOS 錯誤與警告 (續)

錯誤訊息	可能原因	更正措施
<p>The foreign configuration message is always present during POST but no foreign configurations are present in the foreign view page in CTRL+R. All virtual disks are in an optimal state. (外來組態訊息通常在 POST 期間出現，不會在 CTRL+R 中的外來檢視頁中出現。所有虛擬磁碟均處於最佳狀態。)</p>		<p>請確認所有實體磁碟機 (PD) 皆出現且所有虛擬磁碟機均處於最佳狀態。請使用 <Ctrl><R> 或 Dell OpenManage Server Administrator Storage Management 清除外來組態。</p> <p>△ 警告：當您清除外來的組態時，實體磁碟將進入 Ready (就緒) 狀態。</p> <p>如果您將之前是虛擬磁碟成員的實體磁碟插入系統，並且該磁碟之前的位置已被更換磁碟透過重建佔用，則必須手動移除新插入磁碟的外來組態旗標。</p>
<p>Previous configuration(s) cleared or missing. Importing configuration created on XX/XX XX.XX. Press any key to continue, or ' C ' to load the configuration utility. (之前的組態已被清除或遺失。匯入在 XX/XX XX.XX 上建立的組態。請按任意鍵繼續或按 C 鍵載入組態公用程式。)</p>	<p>此訊息表示控制器與實體磁碟的組態不同。</p>	<p>您可以使用 BIOS 組態公用程式來清除外來組態。</p>

表 9-1. BIOS 錯誤與警告 (續)

錯誤訊息	可能原因	更正措施
<p>Invalid SAS topology detected. Please check your cable configurations, repair the problem, and restart your system. (偵測到無效的 SAS 拓撲請檢查纜線組態，修復問題，然後重新啓動系統。)</p>	<p>系統的 SAS 纜線未正確連接。</p>	<p>檢查纜線連線並重新啓動系統。</p>
<p>Multibit ECC errors were detected on the RAID controller. If you continue, data corruption can occur. Contact technical support to resolve this issue. Press 'X' to continue or else power off the system, replace the controller and reboot. (在 RAID 控制器上偵測到多位元 ECC 錯誤。如果繼續作業，可能會出現資料毀損的情況。請聯絡技術支援部門，解決此問題。請按 X 鍵繼續或關閉系統，更換控制器，然後重新啓動。)</p>	<p>這是專門發生在 PERC H700 控制器上的錯誤。記憶體發生多位元 ECC 錯誤 (MBE) 時，會毀損快取資料並捨棄。</p>	<p>△ 警告：MBE 錯誤為嚴重問題，因為此問題會導致資料損毀及遺失。發生 MBE 錯誤時，請聯絡 Dell 技術支援部門。 註：啓動時，如果在控制器上偵測到多個單位元 ECC 錯誤，也會出現相似訊息。</p>

表 9-1. BIOS 錯誤與警告 (續)

錯誤訊息	可能原因	更正措施
<p>Multibit ECC errors were detected on the RAID controller. The DIMM on the controller needs replacement. If you continue, data corruption can occur. Press 'X' to continue or else power off the system, replace the DIMM module, and reboot. If you have replaced the DIMM please press 'X' to continue. (在 RAID 控制器上偵測到多位元 ECC 錯誤。需要更換控制器上的 DIMM。如果繼續作業，可能會出現資料毀損的情況。請按 X 鍵繼續或關閉系統，更換 DIMM 模組，然後重新啓動。如果已更換 DIMM，則按 X 鍵繼續。)</p>	<p>記憶體發生多位元 ECC 錯誤 (MBE) 時，會毀損快取資料並捨棄。</p>	<p>△ 警告：MBE 錯誤非常嚴重，因為此問題會導致資料損毀並遺失。發生 MBE 錯誤時，請聯絡 Dell 技術支援部門。</p>
<p>Some configured disks have been removed from your system or are no longer accessible. Check your cables and ensure all disks are present. Press any key or 'C' to continue. (部分已組態的磁碟已從系統卸下，或無法存取。請檢查纜線並確保所有磁碟皆出現。請按任意鍵或按 C 鍵繼續。)</p>	<p>此訊息表示部分已組態的磁碟已被移除。如果未卸下磁碟，則表示無法存取磁碟。 系統的 SAS 纜線可能未正確連接。</p>	<p>檢查纜線連線並重新啓動系統。 如果纜線無任何問題，請按任意鍵或 <C> 鍵繼續。</p>

表 9-1. BIOS 錯誤與警告 (續)

錯誤訊息	可能原因	更正措施
<p>The battery is currently discharged or disconnected. Verify the connection and allow 30 minutes for charging.If the battery is properly connected and it has not returned to operational state after 30 minutes of charging then contact technical support for additional assistance. (電池目前沒電或被卸下。請檢查連接並等候 30 分鐘充電完成。如果電池未正確連接，電池將無法在充電 30 分鐘後回到操作狀態，之後聯絡技術支援部門，以獲得其他協助。)</p>	<p>註：依據虛擬磁碟的原則，此訊息可能在控制器沒有電池時出現。</p>	<ul style="list-style-type: none">• 控制器電池遺失或目前無法使用。若 30 分鐘後問題仍然存在，請聯絡 Dell 技術支援部門。• 控制器電池完全沒電，並需充電才能使用。您必須首先給電池充電，然後等待幾分鐘讓系統偵測電池。

虛擬磁碟的降級狀態

當一個或多個實體磁碟出現故障或無法存取時，冗餘虛擬磁碟即進入降級狀態。例如，如果 RAID 1 虛擬磁碟由兩個實體磁碟組成，其中一個實體磁碟出現故障或無法存取時，虛擬磁碟即進入降級。

要使虛擬磁碟從降級狀態還原，您必須更換故障磁碟並進行重建。一旦完成重建程序，虛擬磁碟狀態便會從降級變更為最佳。關於重建磁碟的資訊，請參閱第 100 頁上的「執行單一實體磁碟的手動重建」。

記憶體錯誤

記憶體錯誤會損毀快取資料，因此控制器在設計上可偵測，並嘗試從這些記憶體錯誤復原。單位元記憶體錯誤可由控制器處理，並不會使正常作業中斷。如果單位元錯誤數量超出閾值，便會發出通知。

更加嚴重的多位元錯誤會導致資料毀損與遺失。以下為發生多位元錯誤時可能採取的動作：

- 當控制器使用變更快取記憶體啓動時，如果在存取快取記憶體時發生多位元錯誤，則控制器會捨棄快取記憶體內容。控制器會向系統主控台發出警告訊息，表示已捨棄快取資料，並產生事件。
- 如果在執行階段於代碼 / 資料或快取記憶體中發生多位元錯誤，控制器將停止。
- 控制器將在其內部事件記錄中記錄事件，並在 POST 期間顯示訊息，表示已發生多位元錯誤。



註：如果出現多位元錯誤，請聯絡 Dell 技術支援部門。

固定快取資料狀態

如果由於實體磁碟遺失，虛擬磁碟變為離線或被刪除，則控制器將保留虛擬磁碟中的變更快取記憶體。此保留的變更快取記憶體稱為固定快取記憶體，會保留至匯入虛擬磁碟或捨棄快取記憶體為止。

使用 BIOS 組態公用程式 (<Ctrl> <R>) 選擇是否匯入虛擬磁碟或捨棄固定快取資料。在 VD Mgmt 選單中，請選取 **Manage Preserved Cache** (管理保留的快取資料)，然後依照螢幕上的指示進行。

一般問題

表 9-2 描述了可能遇到的一般問題，並提供了建議的解決方案。

表 9-2. 一般問題

問題	更正措施
裝置在 Device Manager (裝置管理員) 中顯示，但具有黃色標誌 (驚嘆號)。	重新安裝驅動程式。關於重新安裝驅動程式的更多資訊，請參閱第 61 頁上的「驅動程式安裝」。
裝置未顯示於 Device Manager (裝置管理員) 中。	請關閉系統並重新接插控制器。
No Hard Drives Found (未找到硬碟機) 訊息會在以媒體安裝 Microsoft Windows Server 2003 時，因以下原因而出現：	相應的解決方案有：
<ul style="list-style-type: none">• 作業系統中未安裝原始的驅動程式。• 虛擬磁碟未正確組態。• 控制器 BIOS 已停用。	<ul style="list-style-type: none">• 按 <F6> 鍵，在安裝期間安裝 RAID 裝置驅動程式。• 進入 BIOS 組態公用程式組態虛擬磁碟。關於組態虛擬磁碟的程序，請參閱章節第 73 頁上的「組態與管理 RAID」。• 進入 BIOS 組態公用程式啟用 BIOS。關於組態虛擬磁碟的資訊，請參閱第 35 頁上的「安裝與組態硬體」。

與實體磁碟有關的問題

表 9-3 描述了可能會遇到的實體磁碟相關問題，並提供了建議的解決方案。

表 9-3. 實體磁碟問題

問題	更正措施
磁碟陣列中的一個實體磁碟處於故障狀態。	將 PERC H700 及 H800 卡更新至 support.dell.com 上可用的最新韌體。
無法重建容錯的虛擬磁碟。 註： 關於更多資訊，請參閱虛擬磁碟的警示記錄。	更換磁碟太小或不相容於虛擬磁碟。請使用相容性佳，且具有相同或更大容量的實體磁碟更換故障的磁碟。
當存取虛擬磁碟時，報告出現嚴重錯誤或資料損壞。	請聯絡 Dell 技術支援部門。
一個或多個實體磁碟顯示為 Blocked (已封鎖) 且無法設定。	將 PERC H700 及 H800 卡更新至 support.dell.com 上可用的最新韌體。

實體磁碟故障與重建問題

表 9-4 明與實體磁碟故障與重建相關的問題。

表 9-4. 實體磁碟故障與重建問題

問題	更正措施
在無法同時存取多個磁碟時，重建實體磁碟。	<p>單一陣列中多個實體磁碟發生錯誤時，通常表示纜線或連接出現故障，而且可能會遺失資料。</p> <p>在無法同時存取多個實體磁碟時，您可以復原虛擬磁碟。請執行以下步驟，復原虛擬磁碟：</p> <p>△ 警告：請遵循安全措施，防止靜電釋放。</p> <ol style="list-style-type: none">1 請關閉系統，檢查纜線連接，然後重新安裝實體磁碟。2 請確保所有磁碟位於機殼內。3 請關閉系統，並進入 <Ctrl><R> 公用程式，匯入外來組態。在提示上按 <F> 鍵匯入組態或按 <C> 鍵進入 BIOS 組態公用程式，然後匯入或清除外來組態。 <p>如果虛擬磁碟為冗餘磁碟，並在 Offline (離線) 前轉換至 Degraded (降級) 狀態，在匯入組態後，即自動開始重建作業。如果 虛擬磁碟因纜線拉出或停電，而直接進入 Offline (離線) 狀態，虛擬磁碟 會以其 Optimal (最佳) 狀態匯入，而不會 進行重建。</p> <p>您可以使用 BIOS 組態公用程式或 Dell OpenManage 儲存管理應用程式手動執行多個實體磁碟的重建。</p> <p>關於重建單一實體磁碟的資訊，請參閱第 100 頁上的「執行單一實體磁碟的手動重建」。</p>
在其中一個實體磁碟處於故障狀態後，重建實體磁碟。	<p>如果已設定熱備援磁碟，PERC H700 或 PERC H800 卡自動嘗試使用其中一個熱備援磁碟重建處於故障狀態的實體磁碟。如果熱備份磁碟無重建實體磁碟所需的足夠容量，則必須手動重建。您必須在重建實體磁碟之前，將具有足夠儲存容量的實體磁碟插入。您可使用 BIOS 組態公用程式或 Dell OpenManage 儲存管理應用程式手動執行單個實體磁碟的重建。</p> <p>關於重建單一實體磁碟的資訊，請參閱第 100 頁上的「執行單一實體磁碟的手動重建」。</p>

表 9-4. 實體磁碟故障與重建問題 (續)

問題	更正措施
使用通用熱備份磁碟時，虛擬磁碟在重建時出現故障。	通用熱備份磁碟返回 Hotspare (熱備份) 狀態，虛擬磁碟則進入 Failed (故障) 狀態。
使用專用熱備份磁碟時，虛擬磁碟在重建時出現故障。	專用熱備份磁碟返回 Hotspare (熱備份) 狀態，虛擬磁碟則進入 Failed (故障) 狀態。
在具有熱備份的冗餘虛擬磁碟進行重建時，實體磁碟出現故障。	無法存取的實體磁碟的重建作業自動在重建完成後啓動。
實體磁碟的重建時間比預期還要長。	實體磁碟在負荷程度非常高時，需要更長的重建時間。例如：每五次主機 I/O 作業即有一次重建 I/O 作業。
磁碟群組中的虛擬磁碟正在重建時，無法新增第二個虛擬磁碟至磁碟群組。	如果虛擬磁碟群組的實體磁碟正在重建，由於韌體的限制，不可使用磁碟群組內可用的空間建立虛擬磁碟。

SMART 錯誤

表 9-5 說明自我監控分析與報告技術 (SMART) 的相關問題。SMART 功能會監視所有馬達、磁頭和實體磁碟電子設備的內部效能，以偵測可預測的磁碟機故障。



註：關於在何處找到可指示硬體故障的 SMART 錯誤報告，請參閱 support.dell.com/manuals 上的 Dell OpenManage 儲存管理說明文件。

表 9-5. SMART 錯誤

問題	更正措施
在冗餘虛擬磁碟的實體磁碟上偵測到 SMART 錯誤。	<p>執行下列步驟：</p> <ol style="list-style-type: none">1 備份您的資料。2 強制實體磁碟離線。 <p>註：如果存在熱備援磁碟，即在強制該磁碟離線後開始使用熱備援磁碟重建。</p> <ol style="list-style-type: none">3 使用具有相同或更高容量的全新實體磁碟更換。4 執行替換成員作業。 <p>替換成員作業可讓您從虛擬磁碟的來源實體磁碟，複製資料到不是虛擬磁碟一部分的目標實體磁碟內。關於替換成員功能的更多資訊，請參閱第 31 頁上的「使用替換成員與可還原熱備份磁碟功能」。</p>
在非冗餘虛擬磁碟的實體磁碟上偵測到 SMART 錯誤。	<p>執行下列步驟：</p> <ol style="list-style-type: none">1 備份您的資料。2 使用替換成員或設置通用熱備份磁碟，自動更換磁碟。 關於替換成員功能的更多資訊，請參閱第 31 頁上的「使用替換成員與可還原熱備份磁碟功能」。3 使用具有相同或更高容量的全新實體磁碟，更換受影響的實體磁碟。4 從備份中恢復。

替換成員錯誤

表 9-6 描述了替換成員功能的相關問題。


 **註：**關於替換成員功能的更多資訊，請參閱第 31 頁上的「使用替換成員與可還原熱備份磁碟功能」。

表 9-6. 替換成員作業錯誤

問題	更正措施
來源磁碟於進行替換成員作業時出現故障。	如果可從虛擬磁碟中的其他磁碟獲得來源資料，則可透過使用來自其他磁碟的資料，在目標磁碟上自動開始重建。
目標磁碟故障	目標磁碟故障時，替換成員作業亦隨即終止。
其他磁碟故障	如果目標磁碟出現故障，替換成員作業也隨即終止，但來源資料仍可使用，因此替換成員作業仍繼續依原來的替換成員程序繼續進行。

Linux 作業系統錯誤

表 9-7 描述了 Linux 作業系統相關的問題。

表 9-7. Linux 作業系統錯誤

錯誤訊息	更正措施
< 日期 : 時間 > < 主機名稱 > 核心 : sdb: 尋求故障的快取資料	當 Linux Small Computer System Interface (SCSI) 中層 (Mid-Layer) 尋求實體磁碟快取設定時，此錯誤訊息便會出現。由於控制器韌體以每個控制器與每個虛擬磁碟的模式，管理虛擬磁碟快取設定，因此韌體不會回應此命令。因此 Linux SCSI 中層即假設虛擬磁碟的快取原則為寫入。SDB 為虛擬磁碟的裝置節點。每個虛擬磁碟的此值會有所不同。
< 日期 : 時間 > < 主機名稱 > 核心 : sdb: 假設磁碟機快取資料 : 寫入	關於寫入快取的更多資訊，請參閱章節第 97 頁上的「實體磁碟管理」。
	除了此訊息，此行為不會對正常作業產生影響。虛擬磁碟的快取原則與 I/O 輸送量不會受到此訊息影響。PERC H700 與 PERC H800 SAS RAID 系統仍未變更。

表 9-7. Linux 作業系統錯誤 (續)

錯誤訊息	更正措施
驅動程式不會在客戶更新後，自動在新核心中建立。	<p>項錯誤為動態核心模組支援 (Dynamic Kernel Module Support, DKMS) 的一般問題，可套用於所有啟用 DKMS 的驅動程式套裝軟體。當您執行以下步驟時會發生此項問題：</p> <ol style="list-style-type: none">1 安裝啟用 DKMS 的驅動程式套裝軟體。2 執行 <code>up2date</code> 或相似工具，將核心升級至最新版本。3 重新啟動至新核心。 <p>在新核心中執行的驅動程式為新核心中的原始驅動程式。之前安裝在新核心中的驅動程式套裝軟體，未在新核心內生效。</p> <p>請執行以下程序自動在新核心中內建驅動程式：</p> <ol style="list-style-type: none">1 鍵入： <code>dkms build -m < 模組_名稱 > -v < 模組版本 > -k < 核心版本 ></code>2 鍵入： <code>dkms install -m < 模組_名稱 > -v < 模組版本 > -k < 核心版本 ></code>3 輸入以下命令檢查驅動程式是否成功安裝在新核心中： DKMS 將出現以下詳細資訊： <code><driver name>, <driver version>, <new kernel version>: installed (< 驅動程式名稱 >, < 驅動程式版本 >, < 新核心版本 > : 已安裝)</code>

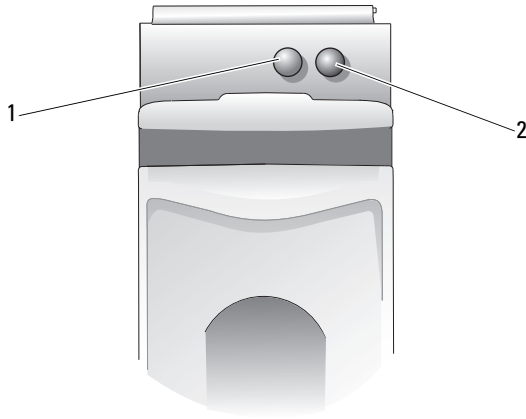
表 9-7. Linux 作業系統錯誤 (續)

錯誤訊息	更正措施
<pre>smartd[smartd[2338] Device: /dev/sda, Bad IEC (SMART) mode page, err=-5, skip device (smartd[smartd[2338] 裝置： /dev/sda, 損壞的 IEC (SMART) 模式頁面, 錯誤 =-5, 跳過裝置)</pre>	<p>此為已知問題。藉由使用者應用程式輸入不支援的命令。使用者應用程式嘗試將命令描述塊 (Command Descriptor Block) 導至 RAID 磁區。此錯誤訊息不會影響此功能。</p> <p>控制器上的韌體支援 Mode Sense/Select 命令。然而，Linux 核心 daemon 發出命令給虛擬磁碟，而非驅動程式 IOCTL 節點。不支援此功能。</p>
<pre>smartd[2338] Unable to register SCSI device /dev/sda at line 1 of file /etc/smartd.conf (smartd[2338] 無法在 /etc/smartd.conf 檔案的首行註冊 SCSI 裝置 /dev/sda)</pre>	

磁碟機座 LED 指示燈

實體磁碟機座上的 LED 指示每個實體磁碟的狀態。機殼內的每個磁碟機座設有兩顆 LED：活動 LED (綠色) 與狀態 LED (雙色：綠色 / 黃色)，如圖 9-1 所示。活動 LED 會在每次進行磁碟存取時啟動，狀態 LED 則是指出磁碟正在提高轉速、進行重建或處於故障狀態的時間。

圖 9-1. 磁碟機座 LED 指示燈



1 活動 LED

2 狀態 LED



法規聲明

如需其他法規資訊，請參閱 dell.com 上的 Regulatory Compliance (法規遵循) 首頁，網址是：www.dell.com/regulatory_compliance。

中国大陆 RoHS

根据中国大陆《电子信息产品污染控制管理办法》(也称为中国大陆 RoHS)，以下部分列出了 Dell 产品中可能包含的有毒和/或有害物质的名称和含量。中国大陆 RoHS 指令包含在中国信息产业部 MCV 标准：“电子信息产品中有毒有害物质的限量要求”中。

Dell 企业产品 (服务器、存储设备及网络设备)

部件名称	有毒或有害物质及元素					
	铅 (Pb)	汞 (Hg)	镉 (Cd)	六价铬 (Cr VI)	多溴联苯 (PBB)	多溴联苯醚 (PBDE)
机箱 / 挡板	X	O	X	O	O	O
印刷电路部件 - PCA*	X	O	X	O	O	O
电缆 / 连接器	X	O	X	O	O	O
硬盘驱动器	X	O	X	O	O	O
光盘驱动器 (CD、DVD 等)	X	O	O	O	O	O
磁带 / 介质	X	O	O	O	O	O
软磁盘驱动器	X	O	O	O	O	O
其它 RMSD/ 介质	X	O	O	O	O	O
电源设备 / 电源适配器	X	O	X	O	O	O
电源线	X	O	X	O	O	O
机械部件 - 风扇	X	O	O	O	O	O
机械部件 - 散热器	X	O	O	O	O	O
机械部件 - 电机	X	O	O	O	O	O
机械部件 - 其它	X	O	X	O	O	O
电池	X	O	O	O	O	O
定点设备 (鼠标等)	X	O	O	O	O	O
键盘	X	O	O	O	O	O
快擦写存储器	X	O	O	O	O	O
不间断电源设备	X	O	X	O	O	O
完整机架 / 导轨产品	X	O	X	O	O	O
软件 (CD 等)	O	O	O	O	O	O

* 印刷电路部件包括所有印刷电路板（PCB）及其各自的离散组件、IC 及连接器。

“0”表明该部件所含有害和有毒物质含量低于 MCV 标准定义的阈值。

“X”表明该部件所含有害和有毒物质含量高于 MCV 标准定义的阈值。对于所有显示 X 的情况，Dell 按照 EU RoHS 采用了容许的豁免指标。

在中国大陆销售的相应电子信息产品（EIP）都必须遵照中国大陆《电子信息产品污染控制标识要求》标准贴上环保使用期限（EPUP）标签。Dell 产品所采用的 EPUP 标签（请参阅实例，徽标内部的编号适用于指定产品）基于中国大陆的《电子信息产品环保使用期限通则》标准。



公司詳細聯絡資料 (僅限台灣)

根據《商品檢驗法》第 11 條，Dell 針對本文件所述產品，提供下列公司詳細聯絡資料予台灣經認證的公司實體：

Dell B.V. 台灣分公司

20/F, No.218, Sec.2, Tung Hwa S.Road,

Taipei, Taiwan

詞彙表

A

配接器卡 (Adapter Card)

配接器卡透過將一條匯流排或介面的通訊協定轉換為另一個通訊協定，讓電腦系統可存取周邊裝置。例如，RAID 控制器就是一種能夠提供 RAID 功能的配接器。配接器卡可長駐於主機板上。亦可為附加介面卡的形式。

調整預先讀取 (Adaptive Read Ahead)

調整預先讀取是一種讀取原則，規定在循序磁區出現兩次最近的磁碟存取時，控制器即開始使用預先讀取快取處理。如果所有讀取要求皆為隨機形式，演算法即會還原成未預先讀取；但是，系統將繼續評估所有要求，確定能否進行循序作業。

陣列 (Array)

實體磁碟群組，將實體磁碟上的儲存空間結合成單段的連續儲存空間。RAID 控制器可將一條或多條通道上的實體磁碟組成陣列。熱備援磁碟機未加入陣列。

B

背景初始化 (Background Initialization)

背景起始作業為自動檢查實體磁碟上媒體錯誤的檢查程序。此項作業可確保虛擬磁碟中的所有實體磁碟，全都具有相同的等量資料段。背景起始作業與一致性檢查間的差異，在於背景起始作業為新虛擬磁碟的自動檢查程序。此項作業在您建立磁碟後 5 分鐘即開始執行。

基底埠 (Baseport)

基底埠為主機提供記憶體位址範圍的基底暫存器。

電池備份單元 (Battery Backup Unit, BBU)

電池備份單元會保護控制器上快取資料的完整性，在完全喪失 AC 電源或暫時停電時，提供備用電源。

BIOS

基本輸入／輸出系統。電腦的 BIOS 包含儲存在快閃記憶體晶片上的程式。BIOS 控制著微處理器和周邊裝置 (例如鍵盤與視訊配接器) 與其他功能 (例如系統訊息) 之間的通訊。

BIOS 組態公用程式 (BIOS Configuration Utility)

BIOS 組態公用程式 (亦稱為 <Ctrl><R>) 負責設定和維護 RAID 磁碟群組與虛擬磁碟，並管理 RAID 系統。此公用程式的作業由於公用程式常駐於控制器 BIOS 內，因而獨立進行。

C

快取記憶體 (Cache)

儲存最新存取資料的快速記憶體。使用快取記憶體加快後續存取相同資料的速度。快取記憶體最常用於處理器記憶體存取，但亦可用於儲存可在網路上存取的資料副本。從主記憶體讀取資料或向主記憶體寫入資料時，資料副本和相關的主記憶體位址也會儲存在快取記憶體中。快取記憶體軟體監視隨後讀取的位址，以查看快取記憶體中是否已儲存所需資料。如果在快取記憶體中已儲存該資料 (快取命中)，則可立即從快取記憶體中讀取資料，並中斷 (或不啟動) 主記憶體讀取。如果在快取記憶體中未儲存該資料 (快取遺失)，則將從主記憶體中擷取資料，並將其儲存在快取記憶體中。

快取 (Caching)

為加快整體讀取或寫入效能，利用高速記憶體緩衝區 (稱為「快取記憶體」) 的一種程序。可以以磁碟子系統更高的速度存取快取記憶體。為了提高讀取效能，快取記憶體通常都包含最新存取的資料，以及鄰近磁碟磁區的資料。為了提高寫入效能，快取記憶體可依其寫回原則暫存資料。如需更多資訊，請參閱第 157 頁上的「回寫 (Write-Back)」。

變更金鑰 (Change Key)

產生可加密或具有安全性元件的金鑰程序。媒體上目前所有的資料現在將可使用新產生的金鑰存取。

一致性檢查 (Consistency Check)

用於驗證具有冗餘 RAID 層級的虛擬磁碟中所有等量磁碟區是否一致的一項作業，會自動修復所有錯誤。若是 RAID 5、6、50 及 60 陣列，則一致性檢查作業會檢查每個等量磁碟區的相應同位檢查資料。若是 RAID 1 與 RAID 10 陣列，則此項作業會檢查每個等量磁碟區的正確鏡像資料。

控制器 (Controller)

請參閱第 143 頁上的「配接器卡 (Adapter Card)」

控制器繫結安全性組態 (Controller-Bound Security Configuration)

控制器藉以在儲存於 NVData 之前使用內部演算法將安全性金鑰加密的加密組態。控制器總是瞭解如何為金鑰解密，且使用者本身不需要在啟動後提供複查密碼。

目前加密狀態 (Current Encryption State)

可加密元件的狀態。狀態已加密與未加密。

目前安全性狀態 (Current Security State)

具有安全性元件的狀態。受保護與未受保護的狀態。

解密 (Decrypt)

以演算法與用於加密的金鑰反轉資料的模糊程序。

預設加密狀態 (Default Encryption State)

開機時已加密元件還原至的加密狀態 (或在如韌體升級等的內部重設後)。加密狀態共有兩種類型：已加密與未加密。

預設安全性狀態 (Default Security State)

開機時具有安全性元件還原至的安全性狀態 (或在如韌體升級等的內部重設後)。安全性狀態共有兩種類型：受保護與未受保護。

D

DDR SDRAM

雙倍資料傳送速率同步動態隨機存取記憶體 (Double Data Rate Synchronous Dynamic Random Access Memory) 此類型的 SDRAM 以傳統 SDRAM 兩倍的資料輸送量提供資料。此記憶體使用猝發 (Bursting) 技術預測下個要存取的記憶體位置的位址，並在每個時脈週期傳輸兩筆資料。

磁碟 (Disk)

非揮發性、隨機定址且可重寫的大量儲存裝置，包括旋轉電磁裝置和光學儲存裝置及固態儲存裝置，或非揮發性電子儲存元件。

磁碟陣列 (Disk Array)

一組或多組磁碟子系統透過組態公用程式而組合在一起的磁碟集合。此公用程式會控制著磁碟，並將這些磁碟提供給陣列作業環境，以作為一個或多個邏輯磁碟機。

磁碟群組 (Disk Group)

連接 RAID 控制器的磁碟邏輯群組，在此控制器上可建立一個或多個虛擬群組。

磁碟移轉 (Disk Migration)

透過中斷實體磁碟的連線並重新將其連接至另一個控制器，將虛擬磁碟或熱備份從一個控制器移至新的控制器。

磁碟漫遊 (Disk Roaming)

將磁碟從控制器上的一個插槽移至另一個插槽。

磁碟子系統 (Disk Subsystem)

磁碟和控制磁碟並將其連接至一個或多個控制器的硬體之集合。硬體可包含智慧型控制器，或者磁碟可直接連接至系統 I/O 匯流排控制器。

分散式同位檢查 (Distributed Parity)

同位檢查資料分散在系統中的所有實體磁碟上。若單一實體磁碟出現故障，則可利用其他實體磁碟上相應資料的同位檢查進行重建。

DKMS

動態核心模組支援。由 Dell 設計的 DKMS 會建立一個架構，其中可常駐核心相依模組來源，以便於在您升級核心時重建模組。DKMS 用於 Red Hat Linux 與 SUSE Linux Enterprise Server 的驅動程式升級程序。

DUD

驅動程式更新磁片。DUD 是儲存為一般檔案的磁片影像。您需要從此檔案建立一個實際磁片才能使用 DUD。建立磁片所用的步驟取決於提供影像的方式。

E

ECC 錯誤 (ECC Errors)

錯誤修正碼。意指於記憶體異動時偵測到的錯誤。單位元 ECC 錯誤可由韌體處理，且不會使正常作業中斷。ECC 雙位元或多位元錯誤係更嚴重的錯誤，因為這些錯誤無法修正，且會導致控制器無法運作。

機殼管理 (Enclosure Management)

藉由軟體及 / 或硬體智慧監視磁碟子系統。磁碟子系統可為主機系統的一部份，或位於外接式磁碟機殼內。機殼管理有助於您知道磁碟子系統發生的事件，例如實體磁碟或電源供應器故障。機殼管理會增加磁碟子系統的容錯能力。

加密 (Encrypt)

透過仰賴加密金鑰的演算法將媒體元件上資料模糊的動作。

已加密 (Encrypt)

已加密媒體元件的狀態，表示其資料已使用仰賴加密金鑰的演算法模糊化。

可加密 (Encryption Capable)

表示元件可被加密。

加密已啟用 / 已停用 (Encryption Enabled/Disabled)

表示可加密的媒體元件是否已加密。

加密金鑰 (Encryption Key)

用於模糊已加密媒體元件上的資料。

邏輯異或 (Exclusive-OR)

用於建立同位檢查位元的一種布林運算。同位檢查位元可用於恢復被受損檔案或故障實體磁碟影響的資料。管理公用程式會比較兩組實體磁碟的資料，並建立儲存在第三個實體磁碟上的同位檢查位元。此項作業用於使用同位檢查位元的 RAID 層級，例如使用分散式同位檢查的 RAID 5。亦稱為 X-OR。

F

故障的實體磁碟 (Failed Physical Disk)

停止作用的實體磁碟，無法正常持續作用或存取。

容錯 (Fault Tolerance)

容錯是磁碟子系統的一種功能，可以接受每個磁碟群組中的單一磁碟機故障，而不會損壞資料完整性或降低處理能力。PERC H700 or PERC H800 卡透過 RAID 層級 1、5、6、10、50 及 60 中的備援虛擬磁碟提供此項支援。

韌體 (Firmware)

儲存於唯讀記憶體 (ROM) 或可進程式設計 ROM (PROM) 中的軟體。

外來組態 (Foreign Configuration)

已存在於更換實體磁碟 (已安裝在系統中) 上的 RAID 組態。您可將現有組態匯入至 RAID 控制器或清除現有組態，以便能建立新的組態。

G

GB

GB。1 GB 等於 1,024 MB 或 1,073,741,824 位元組 (2^{30} 位元組)。

H

主機系統 (Host System)

安裝了 RAID 控制器的任何系統。可將伺服器與工作站視為主機系統。

熱備援磁碟 (Hot Spare)

閒置、已開機的備用實體磁碟，可在磁碟故障時立即使用。熱備份磁碟不含任何使用者資料。熱備援磁碟可供單一冗餘虛擬磁碟專用，也可作為通用熱備份集區的一部分，供控制器控制的所有虛擬磁碟使用。

熱插拔 (Hot Swap)

在系統正常執行運作時更換故障元件。

I

初始化作業 (Initialization)

此程序會將零寫入虛擬磁碟的資料欄位，在容錯 RAID 層級產生相應的同位檢查，以將虛擬磁碟置於就緒狀態。初始化作業會將之前的資料清除並產生同位檢查，從而使虛擬磁碟通過一致性檢查。

立即安全清除 (Instant Secure Erase)

安全地永遠清除可加密實體磁碟上所有資料並重設安全性屬性的程序。

K

金鑰識別碼 (Key Identifier)

使用者提供的純文字標籤，用於將正確的安全性金鑰與控制器關聯。範例：加密金鑰識別碼，安全性金鑰識別碼。

L

負載平衡 (Load-balancing)

負載平衡為 PERC H800 卡上以重複路徑組態啓用的功能，可確保機殼內各連接埠上的磁碟數均衡。負載平衡架構亦可在某些需要超過單一 SAS 連接可提供之頻寬的工作負荷中，提升性能。

M

MB

MB。術語**百萬位元組**表示 1,048,576 位元組 (2^{20} 位元組)；但是提到硬碟儲存容量時，該術語通常經四捨五入，表示 1,000,000 位元組。

鏡像 (Mirroring)

使用兩個實體磁碟提供完整複本的程序；方法 是在第二個實體磁碟上維護與第一個實體磁碟資料完全相同的複本。如果一個實體磁碟出現故障，可使用另一個實體磁碟上的內容維護系統的完整性，並重建出現故障的實體磁碟。

N

未預先讀取 (No Read-Ahead)

未預先讀取為快取讀取原則。如果您在 BIOS 設定公用程式中選擇未預先讀取，則控制器 不會預先循序讀取要求的資料，且在預期即將需要使用資料時，不會將其他資料儲存於快取記憶體內。存取隨機資料時，未預先讀取原則最能發揮效用。

非冗餘虛擬磁碟 (Non-Redundant Virtual Disk)

非冗餘虛擬磁碟是在實體磁碟（可用於重建故障實體磁碟）上沒有冗餘資料的磁碟。RAID 0 虛擬磁碟為非備援虛擬磁碟，係由等量分布至實體磁碟的資料組成，而非使用可提供複本的磁碟鏡像或同位檢查。這樣可實現高資料輸送量，但在實體磁碟出現故障時不能提供保護。

NVRAM

非揮發性隨機存取記憶體 一種儲存系統，切斷電源時其中儲存的資料不會遺失。NVRAM 用於儲存 RAID 控制器上的組態資料。

非揮發性快取 (Non-Volatile Cache)

具有快閃記憶體儲存特性的快取模組，可無限期保留快取資料。此可取代對於電池備份單元 (BBU) 的需求，此單元會提供電力以保留快取資料。

O

離線 (Offline)

如果實體磁碟為虛擬磁碟的一部分，但虛擬磁碟不能存取其資料，則實體磁碟處於離線狀態。

連線 (Online)

連線裝置為可存取的裝置。

線上擴充容量 (Online Capacity Expansion)

增加現有虛擬磁碟容量的作業：在主機系統使用中時增加其他實體磁碟，且不影響資料可用性。

作業環境 (Operating Environment)

作業環境可包括已連接實體磁碟的主機系統、任何 I/O 匯流排與控制器、主機作業系統以及任何管理虛擬磁碟所需的其他軟體。

P

同位檢查 (Parity)

同位檢查包括加入位元組或字組的額外位元，以顯示儲存 (在 RAM 或磁碟中) 或傳輸中的錯誤。同位檢查用於從兩個或多個父資料集產生一組冗餘資料。

分割區 (Partition)

實體磁碟或虛擬磁碟 (由作業系統辨識) 上，連續儲存區段的邏輯架構。

巡查讀取 (Patrol Read)

一項預防措施，包括檢查系統中是否可能存在實體磁碟錯誤，該錯誤可導致磁碟故障並損壞資料完整性。

複雜密碼 (Passphrase)

使用者提供的字串，控制器藉以建立安全性金鑰。

PHY

傳輸與接收在序列匯流排上傳輸的資料封包所需的介面。

每個 PHY 都可形成實體連結的一端，與其他 SATA 裝置上的 PHY 連接。

實體磁碟 (Physical Disk)

用於儲存資料的非揮發性隨機定址裝置。實體磁碟可重新寫入資料，亦可是硬碟機或固態硬碟 (SSDs)。

通訊協定 (Protocol)

說明一般情況下，透過網路或與儲存子系統通訊時，如何傳輸資料的一組正式規則。低階通訊協定定義須遵行的電子與實體標準、位元與位元組順序，以及位元流的傳輸與錯誤偵測及修正。高階通訊協定處理資料格式設定，包括訊息語法、系統對話終端機、字元集、訊息順序等。

R

RAID

獨立磁碟容錯陣列 (Redundant Array of Independent)。這是一個由多個獨立實體磁碟組合在一起管理的陣列，以實現比單一實體磁碟更高的可靠性及 / 或效能。虛擬磁碟會被作業系統視為單一儲存單元。由於可同時存取多個磁碟，因此可加快 I/O 速度。冗餘 RAID 層級 (RAID 層級 1、5、6、10、50 及 60) 提供資料保護功能。

RAID 層級移轉 (RAID Level Migration)

RAID 層級移轉 (RLM) 會變更陣列的 RAID 層級。此項作業用於在最佳 RAID 層級之間移轉。您可在系統持續執行時執行 RLM，且不需重新啟動。如此可避免停機時間，並讓您可使用資料。

RAID 管理公用程式 (RAID Management Utility)

RAID 管理公用程式用於將實體磁碟組態成磁碟群組和虛擬磁碟。BIOS 組態公用程式亦稱為 <Ctrl> <R>。如果控制器尚未安裝作業系統，則請使用 BIOS 組態公用程式。

Dell OpenManage 儲存管理應用程式可讓您在完成作業系統的安裝之後，透過單一的圖形或命令列介面，對所支援的所有 RAID 與非 RAID 控制器以及機殼執行控制器與機殼功能。

SAS RAID Storage Manager 可設定、監視並維護 PERC H700 卡、電池備援單元及在系統上執行的其他裝置。

預先讀取 (Read-Ahead)

某些控制器的記憶體快取處理功能可讓控制器預先循序讀取要求的資料，並在預期即將使用其他資料時，將資料儲存在快取記憶體內。預先讀取可更快地提供循序資料，但在存取隨機資料時則不是那麼有效。

重建 (Rebuild)

在實體磁碟出現故障後，為冗餘虛擬磁碟 (RAID 層級 1、5、6、10、50 或 60) 內的更換磁碟重新產生全部資料。在受影響的虛擬磁碟上，磁碟重建通常不會中斷正常作業，但會降低磁碟子系統的效能。

重建率 (Rebuild Rate)

投入重建的中央處理器 (CPU) 資源的百分比。100% 的重建率並不表示會將所有 CPU 資源全部投入重建而不處理 IO。

重新建構 (Reconstruct)

變更 RAID 層級或新增實體磁碟至現有虛擬磁碟後，再建虛擬磁碟的動作。

冗餘 (Redundancy)

提供多個可替換的元件以執行單一功能，處理故障與錯誤。常見的硬體冗餘形式為磁碟鏡像、同位檢查磁碟實作或分散式同位檢查。

重複路徑 (Redundant Path)

PERC H800 韌體支援偵測與建立機殼內從 RAID 控制器到 SAS 裝置的重複路徑。建立重複路徑後，如果一條路徑失效，另一條路徑可用於保持控制器與機殼間的通訊。

冗餘虛擬磁碟 (Redundant Virtual Disk)

在磁碟群組中，實體磁碟上擁有冗餘資料的虛擬磁碟，可用於重建發生故障的實體磁碟。虛擬磁碟可在實體磁碟上使用磁碟串列、磁碟鏡像或同位檢查，以提供冗余能力。此可在實體磁碟故障時提供保護。

替換成員 (Replace Member)

此程序用於從虛擬磁碟的來源實體磁碟，複製資料至不是虛擬磁碟一部分的目標實體磁碟內。**替換成員**作業常用於建立或恢復陣列的特定實體組態 (例如，裝置 I/O 匯流排上陣列成員的特定配置)。

更換磁碟 (Replacement Disk)

更換虛擬磁碟內故障成員磁碟的實體磁碟。

更換單元 (Replacement Unit)

當集合元件的任何部分故障時，在系統或子系統內總是作為更換單元的元件或元件集合。磁碟子系統內的標準更換單元包括磁碟、控制器邏輯板、電源供應器及纜線。

可還原的熱備援磁碟 (Revertible Hot Spare)

在可還原的熱備援磁碟的情況中，當您將資料從熱備援磁碟複製到新的實體磁碟後使用 **Replace Member** (替換成員) 程序，熱備援磁碟將從重建磁碟還原成其原始的熱備援狀態。

RPM

Red Hat Package Manager。RPM 是一種軟體管理員，用於安裝、移除、查詢及驗證系統上軟體。RPM 用於 Red Hat Enterprise Linux 與 SUSE Linux Enterprise Server (SLES) 的驅動程式更新程序。

S

SAS

序列連接 SCSI。SAS 是一個序列、點對點、企業層級的裝置介面，可以調節經驗證的小型電腦系統介面 (SCSI) 通訊協定集。與並列 SCSI 相比，SAS 介面可提供改進的效能、簡化的佈線方式、更小的連接器、更少的接腳數和更低的電源需求。

SATA

序列式先進附加技術實體儲存介面標準，是一個提供裝置之間點對點連接的序列連結。

保護 (Secure)

建立安全性金鑰來管制加密資料存取的動作。

受保護 (Secured)

具有安全性之媒體元件的狀態，表示僅可使用安全性金鑰存取資料。

相關名詞：未受保護 (Not Secured)

保護磁碟群組 (Secure Disk Group)

表示由具有安全性之實體磁碟組成的磁碟群組已受保護。

保護移轉 (Secure Migration)

將受保護的一組磁碟移至不同控制器的程序。

安全性已啟用 / 已停用 (Security Enabled/Disabled)

表示具有安全性的元件是否受到保護。

安全性金鑰 (Security Key)

用於鎖定或解除鎖定具有安全性元件的金鑰。此金鑰不會用於實際資料加密中。

自我加密磁碟 (SED)

加入具有安全性實體磁碟的硬體式加密。

單位元 ECC 錯誤 (Single Bit ECC Errors)

ECC 為錯誤修正碼的縮寫。ECC 錯誤為記憶體中發生的錯誤，會毀損快取資料，因此必須捨棄。單位元 ECC 錯誤可由韌體處理，且不會使正常作業中斷。如果單位元錯誤數量超出閾值，便會發出通知。

SMART

自我監控分析與報告技術 (SMART) 功能會監視所有馬達、磁頭和磁碟電子設備的內部效能，以偵測可預測的磁碟故障。

SMP

序列管理通訊協定。SMP 直接與連接的 SAS 擴充裝置通訊拓撲管理資訊。控制器上的每個 PHY 皆可作為 SMP 啟動器使用。

跨距 (Spanning)

巢狀 RAID 層級 (例如 RAID 10、50 及 60) 依此方法，從多組基本或單一 RAID 層級建構。例如，RAID 10 由多組 RAID 1 陣列建立，其中每個 RAID 1 集被視為一個跨距。在等量分佈至 RAID 1 跨距上的資料 (RAID 0)，以建立 RAID 10 虛擬磁碟。相同的概念亦適用於 RAID 50 與 60，其中多組 RAID 5 或 RAID 6 可透過 RAID 層級結合。

備用磁碟機 (Spare)

可在實體磁碟故障時，用於更換其他實體磁碟的實體磁碟。

SSD

固態硬碟。與傳統的旋轉硬碟機相反，SSD 是使用固態記憶體來儲存資料的儲存裝置。可設定 SSD 使用 SAS 或 SATA 通訊協定。

SSP

序列 SCSI 通訊協定。SSP 可用於與其他 SAS 裝置通訊。SAS 控制器上的每個 PHY 均可作為 SSP 啟動器或 SSP 目標使用。

STP

序列通道通訊協定 (Serial Tunneling Protocol) 的簡寫用語。STP 可用於透過連接的擴充裝置，與 SATA 裝置進行通訊。SAS 控制器上的每個 PHY 皆可作為 STP 啟動器使用。

等量磁碟區元件 (Stripe Element)

等量磁碟區元件為常駐於單一實體磁碟上的等量磁碟區的一部分。亦請參閱 *串列*。

等量磁碟區元件大小 (Stripe Element Size)

等量磁碟區使用的總磁碟空間，不包括同位檢查磁碟。以內含 64 KB 磁碟空間，並在等量磁碟區內每個磁碟上常駐 16 KB 資料的等量磁碟區為例。在此範例中，等量磁碟區元件大小為 16 KB，而等量磁碟區大小為 64 KB。

串列 (Striping)

磁碟串列寫入虛擬磁碟內分布於所有實體磁碟的資料。每個等量磁碟區包含連續的虛擬磁碟資料位址，採用循序模式以固定大小的單元，對應至虛擬磁碟內的每個實體磁碟。例如，如果虛擬磁碟包括五個實體磁碟，串列會將資料寫入實體磁碟一至五，並且不會重複寫入。在每個實體磁碟上，等量磁碟區使用的空間容量均相同。常駐於實體磁碟上的等量磁碟區部分，稱為 *等量磁碟區元件*。串列本身不會提供資料冗餘。串列再加上同位檢查，可提供資料冗餘。

U

使用者繫結安全性組態 (User-Bound Security Configuration)

控制器以複雜密碼加密安全性金鑰，然後儲存於 NVData 的組態。控制器在無複雜密碼時無法將安全性金鑰解密。控制器在每次啟動時會提醒使用者輸入複雜密碼。

V

虛擬磁碟 (Virtual Disk)

虛擬磁碟是指由 RAID 控制器以一個或多個實體磁碟建立的儲存裝置。雖然虛擬磁碟可能從數個實體磁碟建立，但作業系統只會將其視為單一磁碟。根據使用的 RAID 層級，虛擬磁碟可在磁碟出現故障時保留冗餘資料。

W

回寫 (Write-Back)

在寫回快取模式下，控制器快取記憶體接收到磁碟寫入交易中的所有資料後，控制器會將資料傳送完成訊號傳送至主機。根據控制器設定的原則，會將資料寫入磁碟子系統。這些原則包括變更或清除快取行的容量、可用快取行的數目，以及上一次快取清除的使用時間等。

寫入 (Write-Through)

在寫入快取模式下，磁碟子系統接收到所有資料並將交易寫入磁碟後，控制器會將資料傳送完成訊號傳送至主機。

索引

B

- BIOS, 96, 144
- BIOS 組態公用程式, 95-96, 144
- BIOS 組態公用程式
 - 功能表, 89
 - 功能表選項, 89
 - 外來視圖選單, 97
 - 控制器管理, 96
 - 虛擬磁碟管理, 89
 - 開始, 74
 - 實體磁碟管理, 94
 - 選單導航控制鈕, 75

E

- ESD, 10

L

- LED 作業, 24

P

- PCI 結構, 14
- PERC 6 控制器說明, 13
- PERC H700、H800
 - 支援的作業系統, 14
 - 卡說明, 13

- PERC 概觀, 13
- POST 錯誤訊息, 115

R

- RAID, 149
- RAID 層級, 77
- RAID
 - 定義, 15, 152
 - 組態, 73
 - 組態功能, 77
 - 組態和管理, 73
 - 組態資訊, 27
 - 管理, 73
 - 說明, 15
 - 層級, 15, 93, 152
 - 層級移轉, 152
 - 層級摘要, 15

- Red Hat Enterprise Linux
 - 以驅動程式更新磁片安裝, 68
 - 建立驅動程式磁片, 66

S

- SAS, 154
- SAS
 - 控制器說明, 13
 - 概觀, 13

SATA, 154

SMART 技術, 22

一劃

一致性檢查, 23, 82, 93, 145

四劃

介面規格, 22

分散式同位檢查, 146

手動重建, 100

五劃

外來組態, 97

外來組態視圖, 97

六劃

同位檢查, 17, 151

同位檢查
分散, 146

七劃

作業系統, 14

作業系統支援, 14

完全初始化, 23

巡查讀取, 33

快取記憶體, 144

更換磁碟, 153

防止 ESD 的安全指示, 10

八劃

初始化, 149

九劃

故障排除, 115

故障排除

POST 錯誤訊息, 115

SMART 錯誤, 133-134

一般問題, 129

實體磁碟問題, 130

相容性

與現有 RAID 控制器相容, 22

背景初始化, 22, 143

背景初始化停止, 99

重建, 95

重建手動, 100

十劃

容錯, 28

容錯特性, 28

十一劃

基本連接埠, 143

控制器, 145, 153

控制器管理, 96

十二劃

備援, 155

等量磁碟區元件大小, 77

虛擬磁碟

功能表選項, 93, 96

刪除, 87

參數, 77

設定, 96-97

管理, 89

十三劃

電池

從 PERC 5/E

配接器取下, 57

電池管理, 25

十四劃

實體磁碟

動作, 95

管理, 94

磁碟串列, 16

磁碟移轉, 24

磁碟群組

刪除, 88

磁碟漫遊, 24

磁碟鏡像, 17

十五劃

寫入政策, 78

熱插拔, 30, 149

十六劃

靜電釋放。請參閱 ESD

二十一劃

驅動程式安裝, 61

驅動程式磁片, 61

驅動程式

Microsoft 作業系統安裝, 63

安裝, 61

二十二劃

讀取政策, 78

二十三劃

顯示 / 更新參數, 93

